



MAD_Modellbau
Daniel Arendt
Danningen 8
78579 Neuhausen ob Eck
Mad-modellbau@gmx.de
www.mad-modellbau.de

BAUANLEITUNG SLT 2 ELEFANT SATTELAUFLIEGER



!!! Wichtig !!!

Es handelt sich um ein 3d Druck Resin Modell.

Supports bitte langsam lösen.

Evtl. müssen Teile nachgearbeitet werden.

Es können auch Spachtel- und Schleifarbeiten anfallen

Vor dem Fixen Anbringen der Teile passprobe durchführen.

!!! Nicht für Kinder unter 14 Jahren geeignet !!!

Bausatz enthält Kleinteile die verschluckt werden können

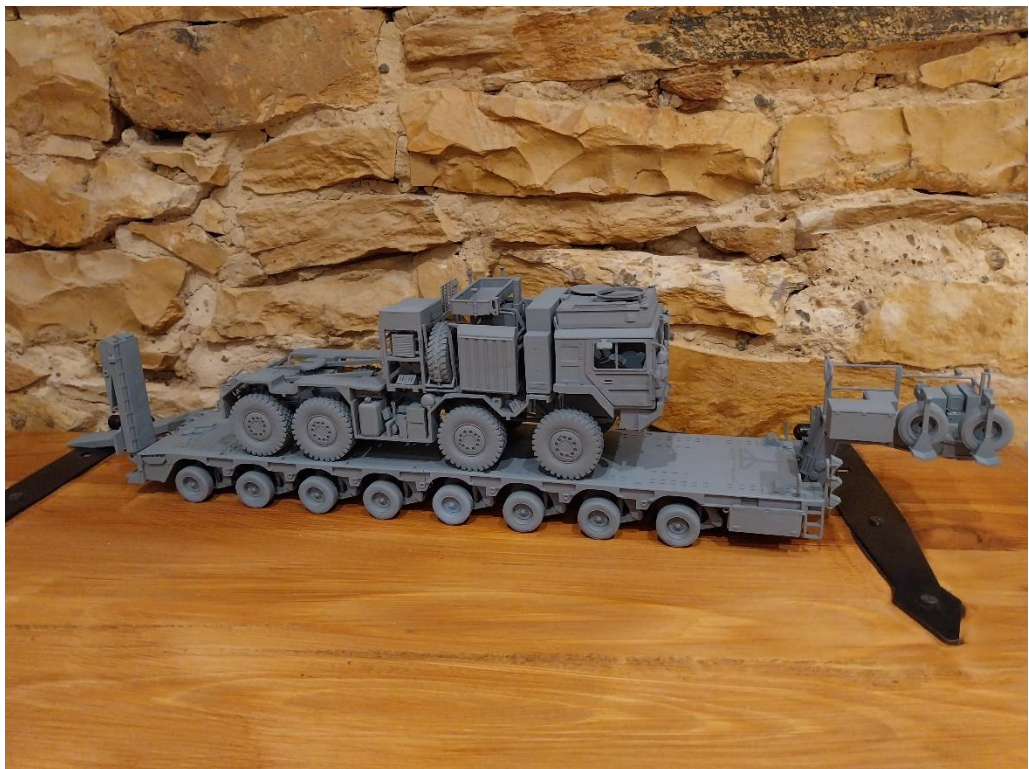
Bausatz enthält Bauteile an denen man sich verletzen kann

Danningen 8
78579 Neuhausen ob Eck
Mad-modellbau@gmx.de
www.mad-modellbau.de



Bausatz beinhaltet folgende Teile

1. Schwanenhals
2. Sattelaufleger Teil 1 vorne
3. Sattelaufleger Teil 2 hinten
4. 4x Ersatzrad
5. Y-Nummernschilder
6. 2x Auffahrampen ausgefahren
7. 2x Auffahrampen eingefahren
8. 2x Bolzen „lang“ Auffahrampen
9. 2x Bolzen „kurz“ Auffahrampen
10. Rücklichter links und rechts
11. 12x Seitenklappen
12. 24x Stützen Seitenklappen
13. Schäkel Ladefläche 2-Teilig
14. Unterlegkeile
15. 4x Unterlegkeile „Kette“
16. 2x Warntafel
17. 14x (16x) Achsen komplett





Modellvorbereitung

Schleifarbeiten

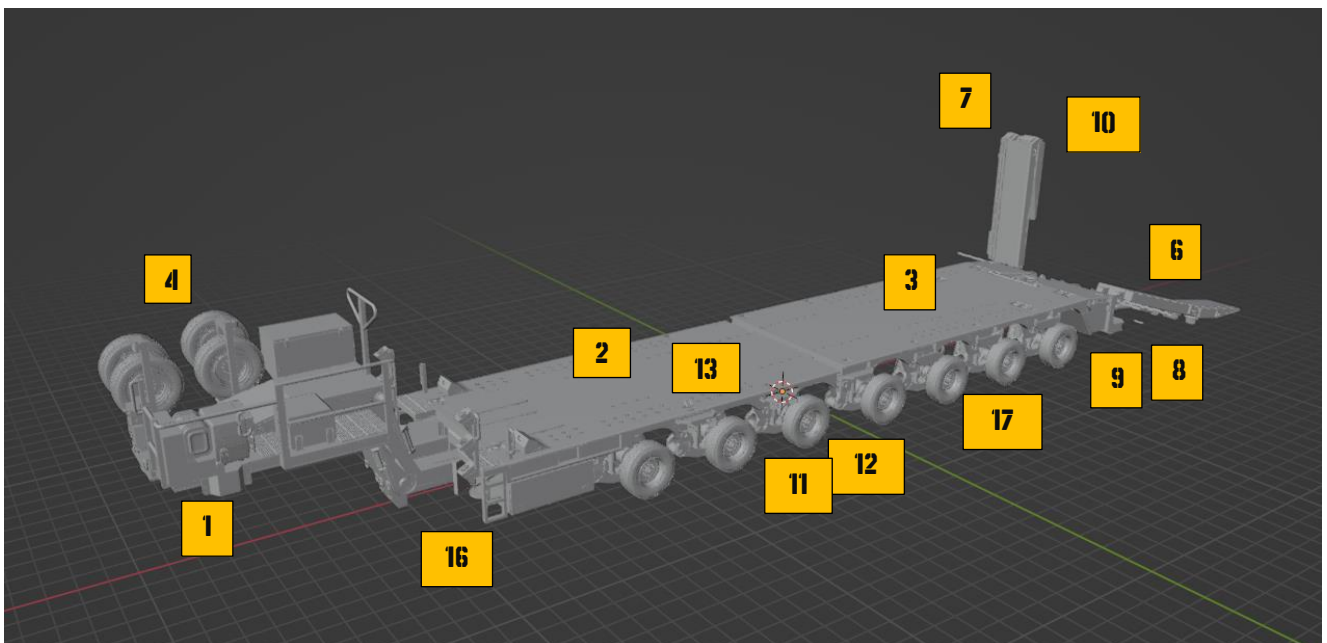
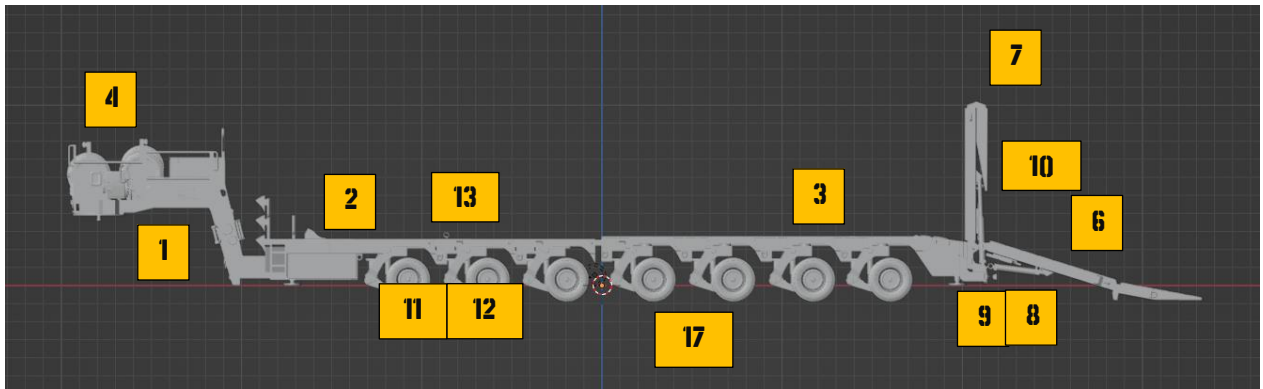
Grundsätzlich können an allen Teile Nacharbeiten stattfinden. An den Größten Teilen sollten Schleifarbeiten für die bessere Passgenauigkeit stattfinden

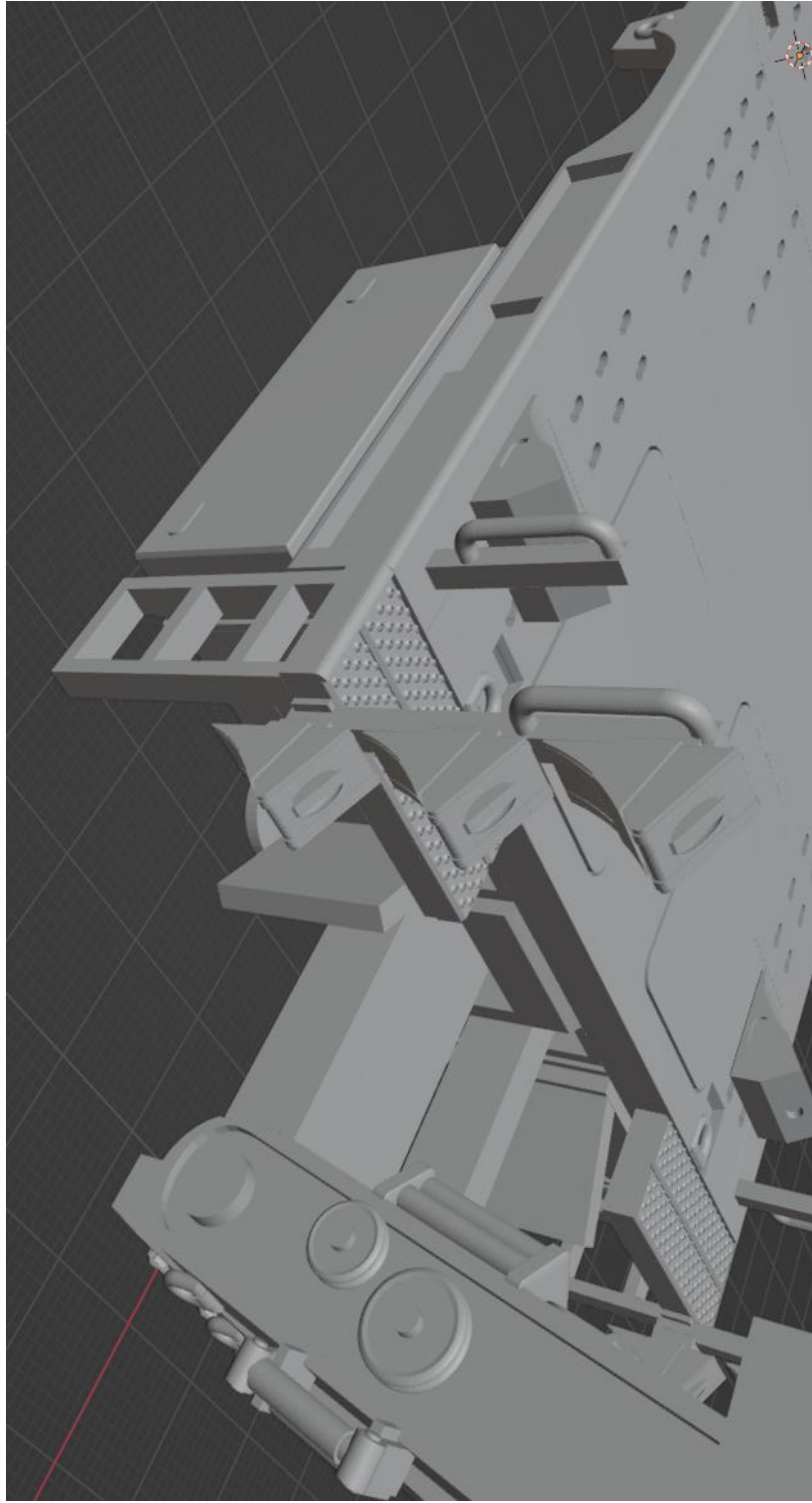
Stützstruktur

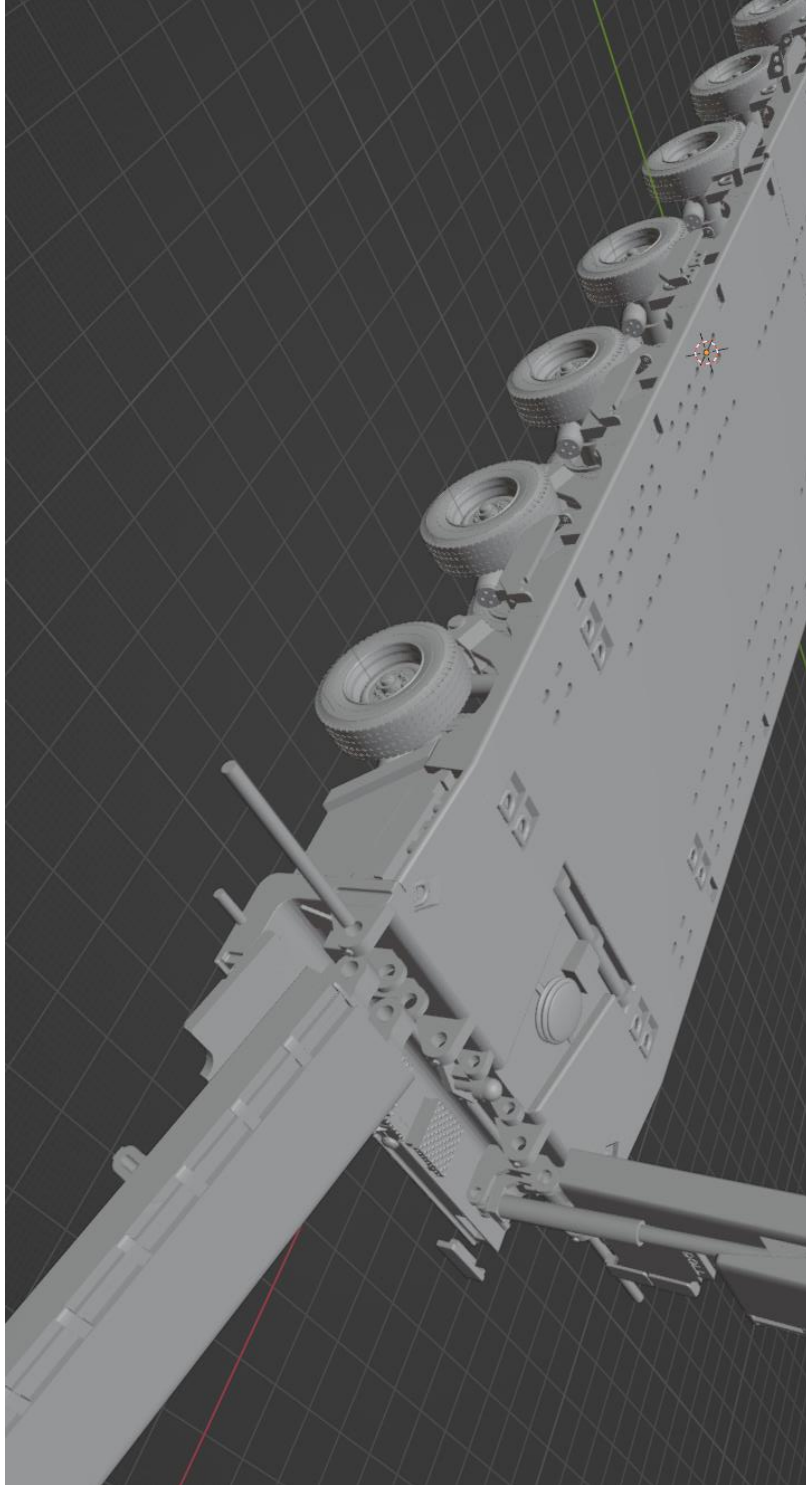
Entfernen Sie die Stützen langsam und sorgfältig, es befinden sich teilweise auch Details an der Unterseite. Es empfiehlt sich die Stützen nicht „offen“ zu entfernen, damit bei einem unerwünschten abbrechen das Bauteil nicht verloren geht, sondern in einem begrenzten Bereich. Somit ist der Suchradius begrenzt. Gehen Sie bitte langsam und mit Ruhe vor. Nutzen Sie zur Sicherheit eine Schutzbrille

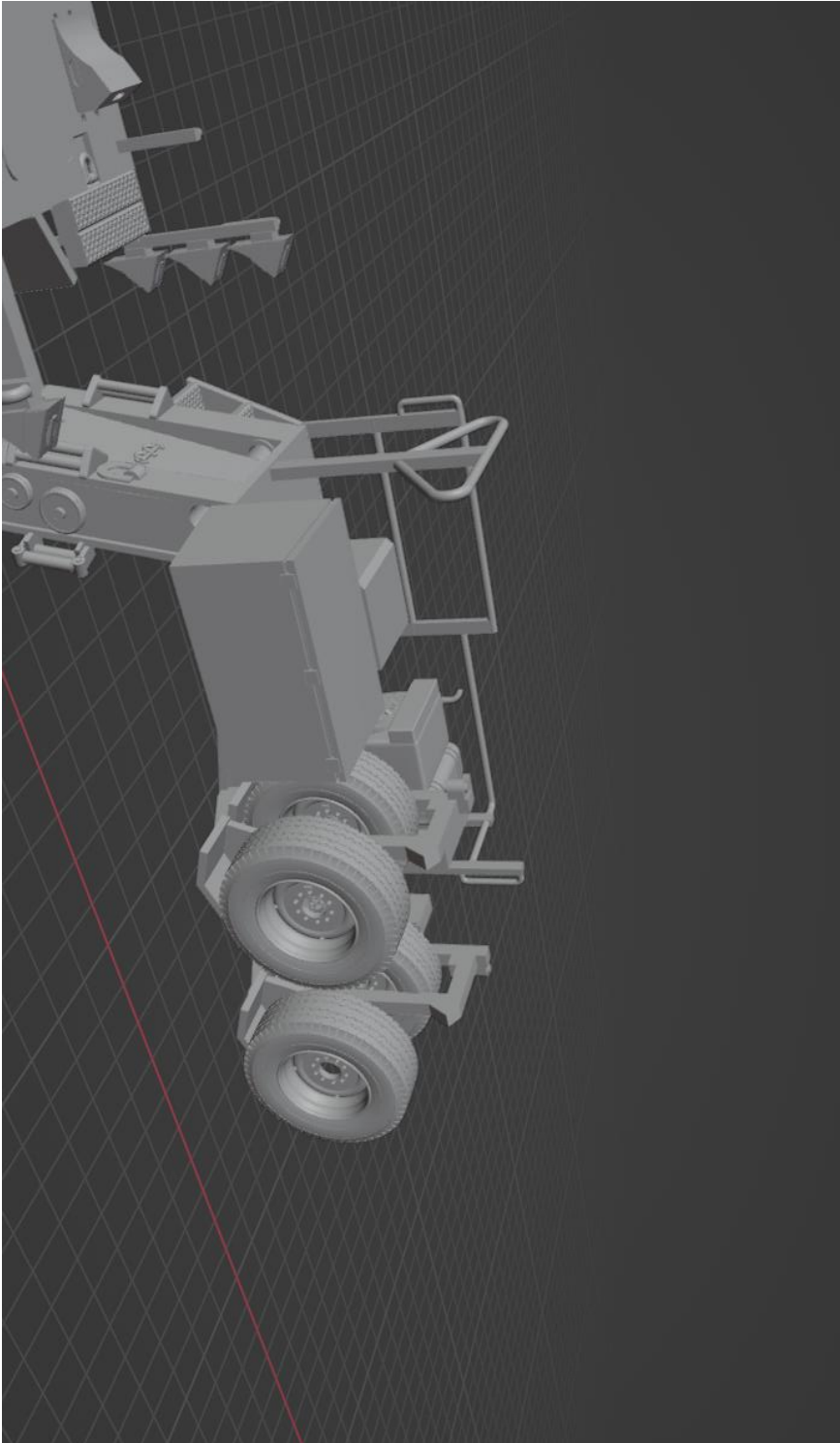
Details

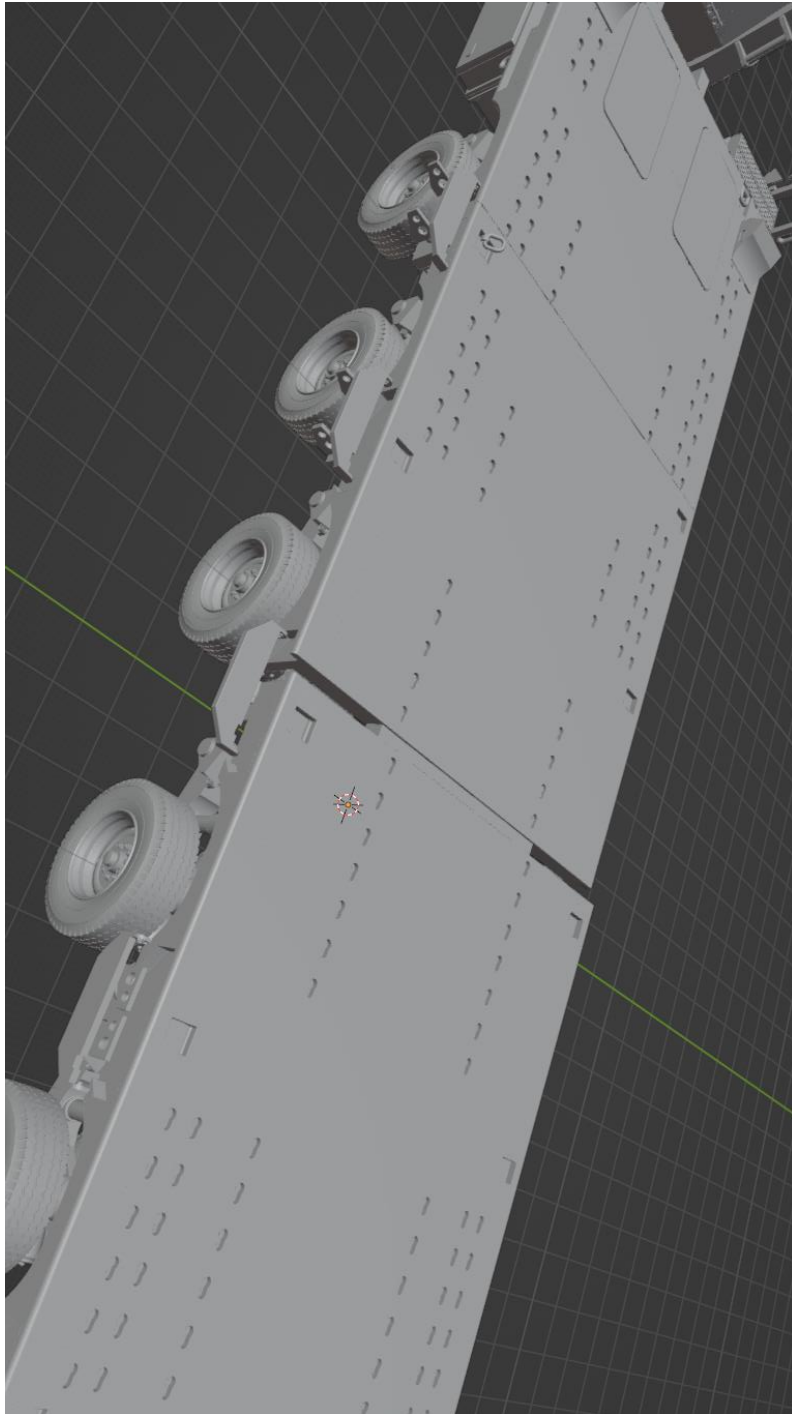
Viele Details kommen erst richtig während und nach der Bemalung zur Geltung

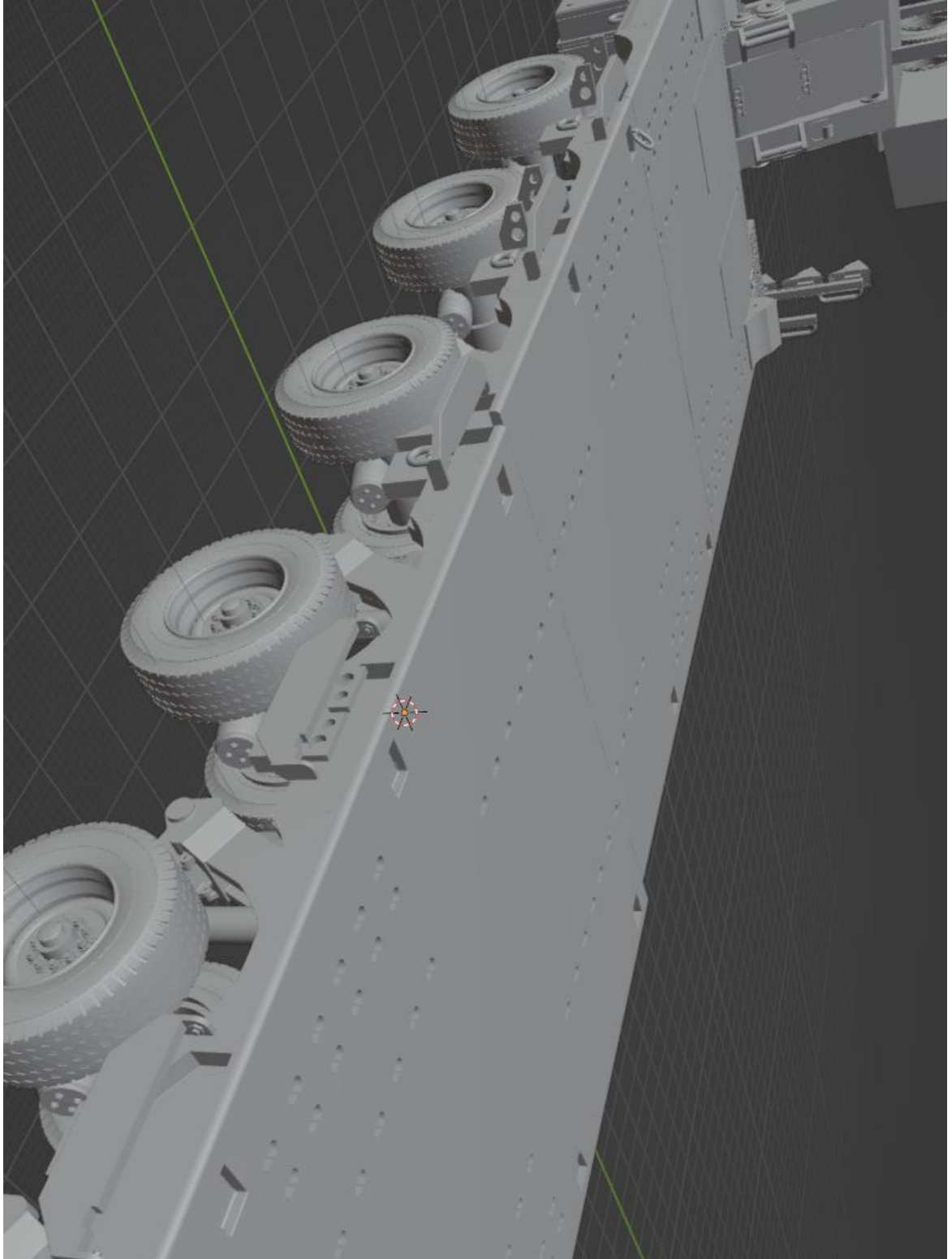


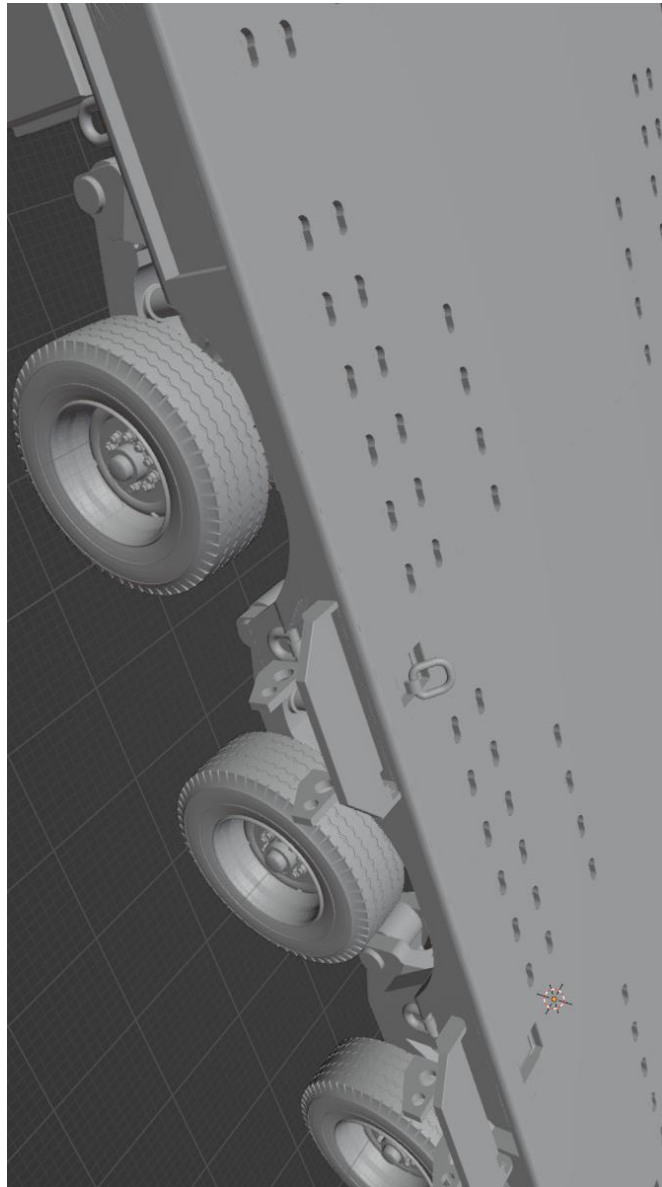












**Viel Spaß und Erfolg beim Bau. Bei Fragen bitte Kontaktieren
Mad-modellbau@gmx.de**