



MAD_Modellbau
Daniel Arendt
Danningen 8
78579 Neuhausen ob Eck
Mad-modellbau@gmx.de
www.mad-modellbau.de

Bauanleitung

SGeBAF BISON



!!! Wichtig !!!

Es handelt sich um ein 3d Druck Resin Modell.

Supports bitte langsam lösen.

Evtl. müssen Teile nachgearbeitet werden.

Es können auch Spachtel- und Schleifarbeiten anfallen

Vor dem Fixen Anbringen der Teile passprobe durchführen.

!!! Nicht für Kinder unter 14 Jahren geeignet !!!

Bausatz enthält Kleinteile die verschluckt werden können

Bausatz enthält Bauteile an denen man sich verletzen kann



Bausatz beinhaltet folgende Teile
Detailliert auf den einzelnen „Platten“

1. Platte 1
2. Platte 2
3. Platte 3
4. Platte 4
5. Platte 5
6. Platte 6
7. Platte 7 (Kran Starr)
8. Platte 8 (Kran beweglich)
9. Glasteile
10. Decalbogen

Ersatzrad

Erkennbar durch den Stift in der Mitte und ist nicht „belastet“

HINWEIS zur Bauanleitung

Die Auflistung der Bauteile erfolgt nicht nach einer speziellen Reihenfolge sondern anhand der Anordnung der Druckplatten.

In den weiteren Bildern ist zu erkennen welche Bauteile an welchen Ort kommen.

Zu den „Stiften“ für die Hydraulikzylinder, diese sind immer doppelt vorhanden.
Die Hohlräume der Hydraulikzylinder vorher überprüfen, evtl. ein leichtes aufbohren nötig.
Löcher für die Stifte der Hydraulikzylinder überprüfen, evtl. ein leichtes aufbohren nötig.



Modellvorbereitung

Schleifarbeiten

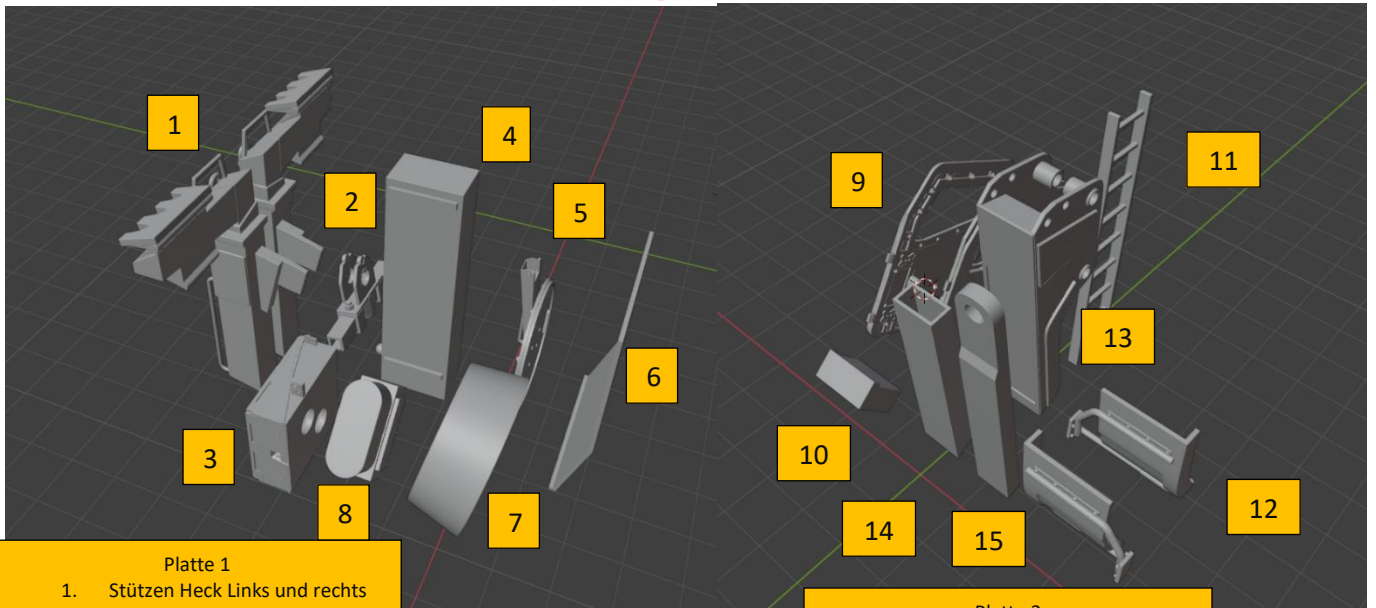
Grundsätzlich können an allen Teile Nacharbeiten stattfinden. An den Größten Teilen sollten Schleifarbeiten für die bessere Passgenauigkeit stattfinden

Stützstruktur

Entfernen Sie die Stützen langsam und sorgfältig, es befinden sich teilweise auch Details an der Unterseite. Es empfiehlt sich die Stützen nicht „offen“ zu entfernen, damit bei einem unerwünschten abbrechen das Bauteil nicht verloren geht, sondern in einem begrenzten Bereich. Somit ist der Suchradius begrenzt. Gehen Sie bitte langsam und mit Ruhe vor. Nutzen Sie zur Sicherheit eine Schutzbrille

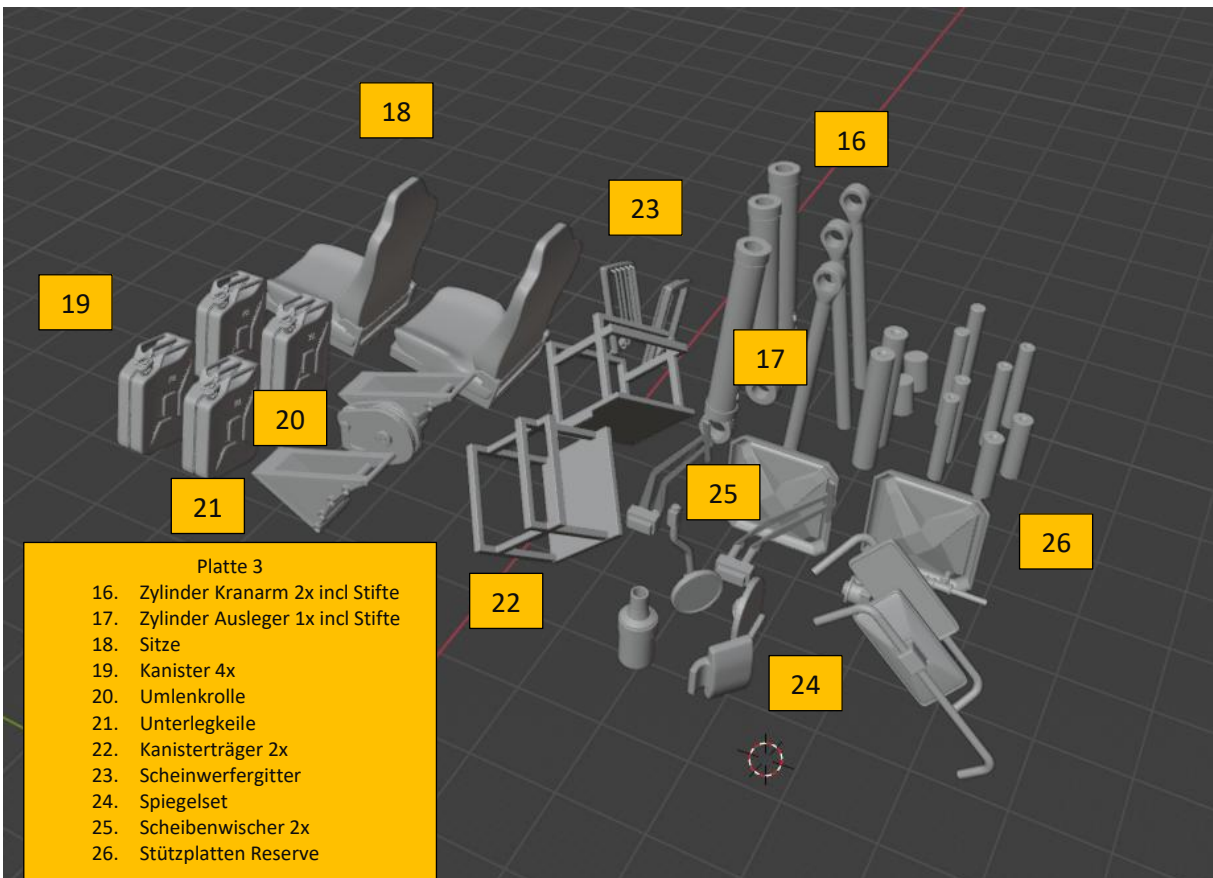
Details

Viele Details kommen erst richtig während und nach der Bemalung zur Geltung

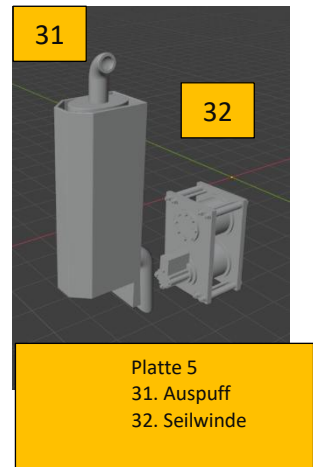
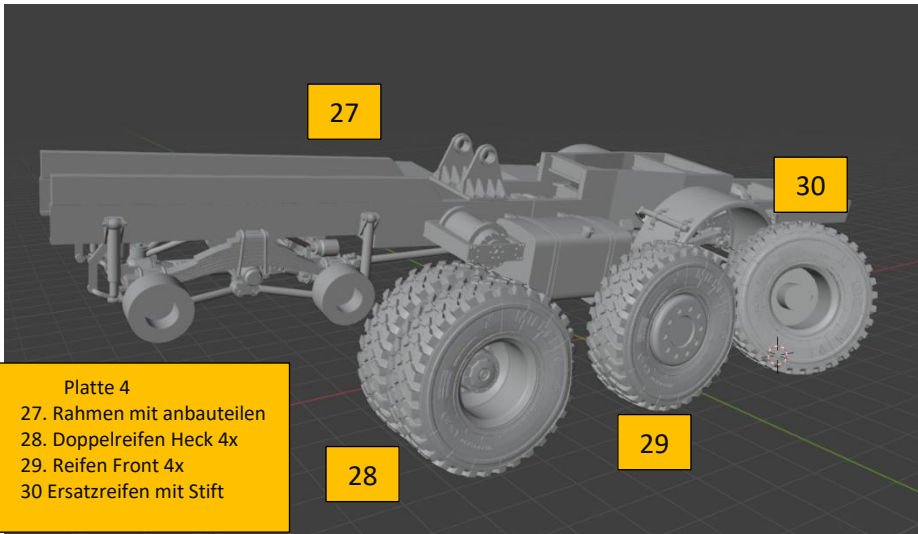


- Platte 1**
1. Stützen Heck Links und rechts
 2. Abschleppöse
 3. Staubox
 4. Staubox Seitenteil Links Heck
 5. Luke Dach Führerhaus
 6. Unterfahrerschutz
 7. Seilwindtrommel
 8. Staubox Rückwand Fahrerhaus

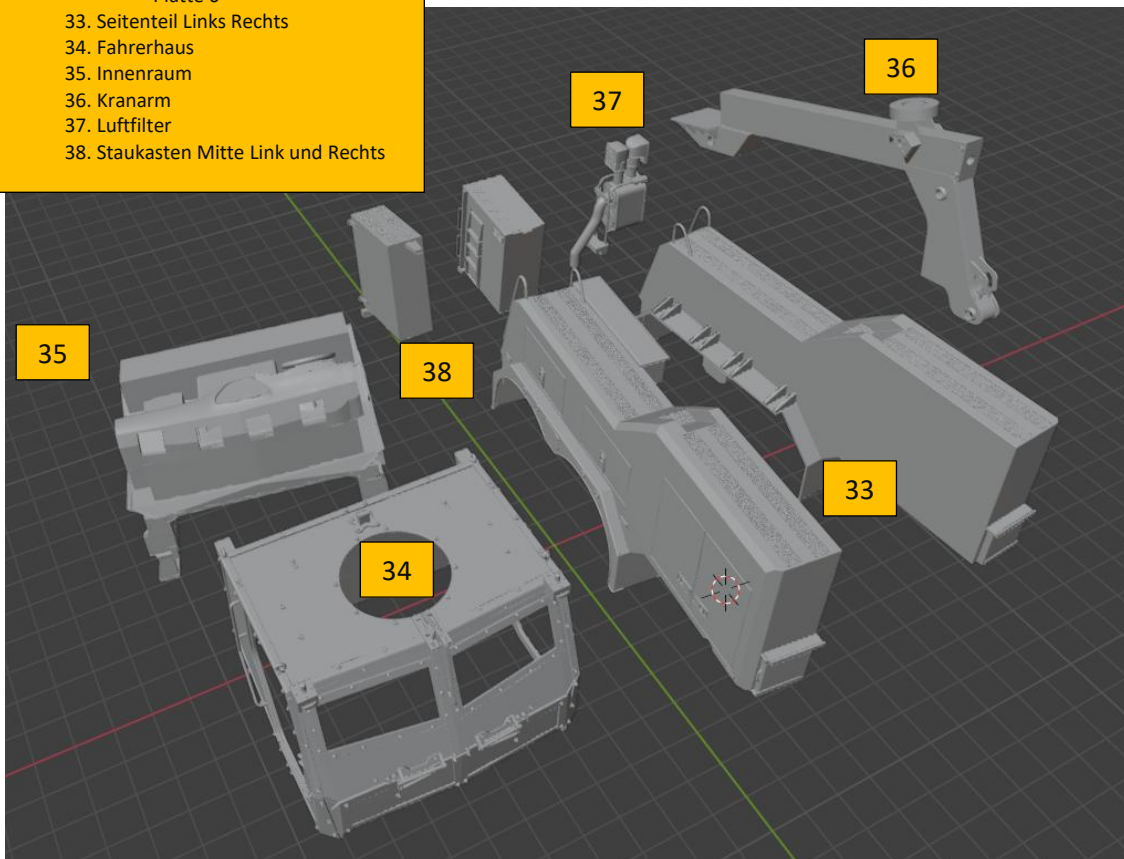
- Platte 2**
9. Türen Links und rechts
 10. Staubox 2 Heck Fahrerhaus
 11. Leiter
 12. Kotflügel Vorne Radlauf
 13. Ausleger Kranarm
 14. Verlängerung Kranarm
 15. Endstück Kranarm

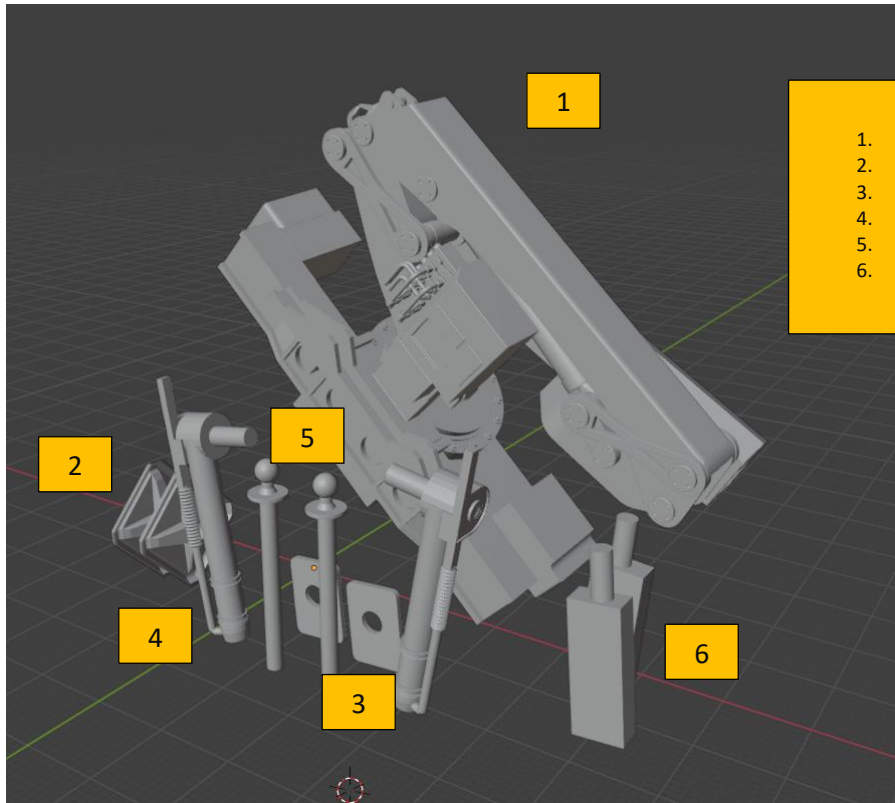


- Platte 3**
16. Zylinder Kranarm 2x incl Stifte
 17. Zylinder Ausleger 1x incl Stifte
 18. Sitze
 19. Kanister 4x
 20. Umlenkrolle
 21. Unterlegkeile
 22. Kanisterträger 2x
 23. Scheinwerfergitter
 24. Spiegelset
 25. Scheibenwischer 2x
 26. Stützplatten Reserve



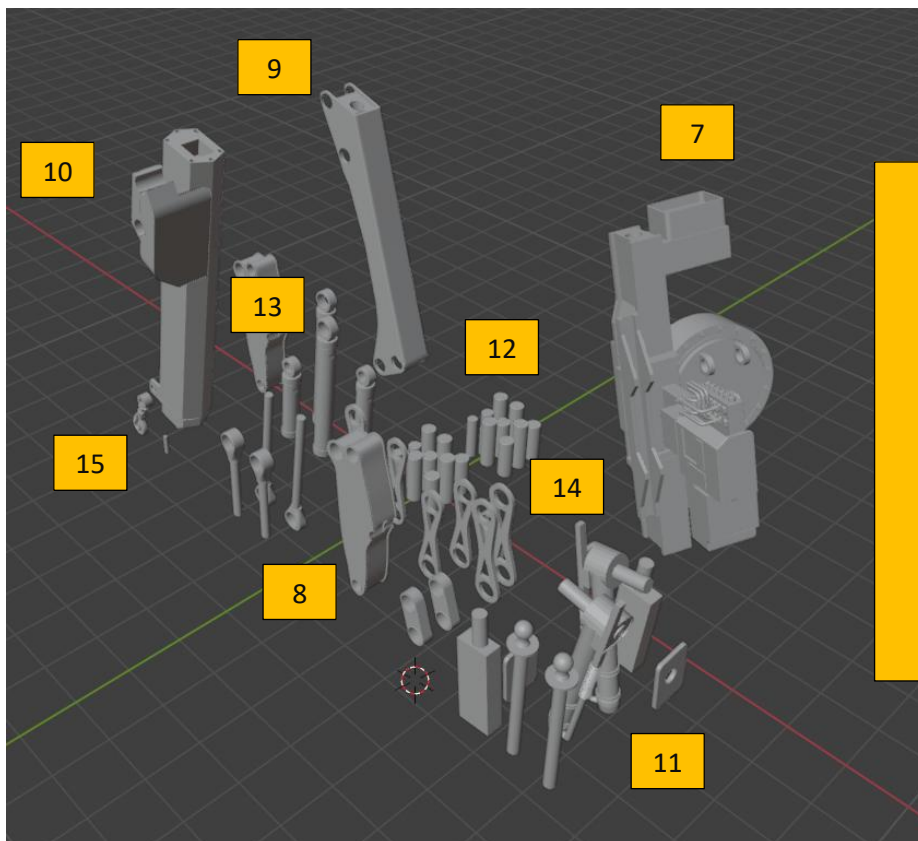
Platte 6
33. Seitenteil Links Rechts
34. Fahrerhaus
35. Innenraum
36. Kranarm
37. Luftfilter
38. Staukasten Mitte Link und Rechts





Kran MITTE STARR

1. Kran
2. Stützplatten
3. Schutzplatten am Ausfahrzylinder
4. Zylinder
5. Zylinderfuß
6. Seitliche Ausfahrzylinder

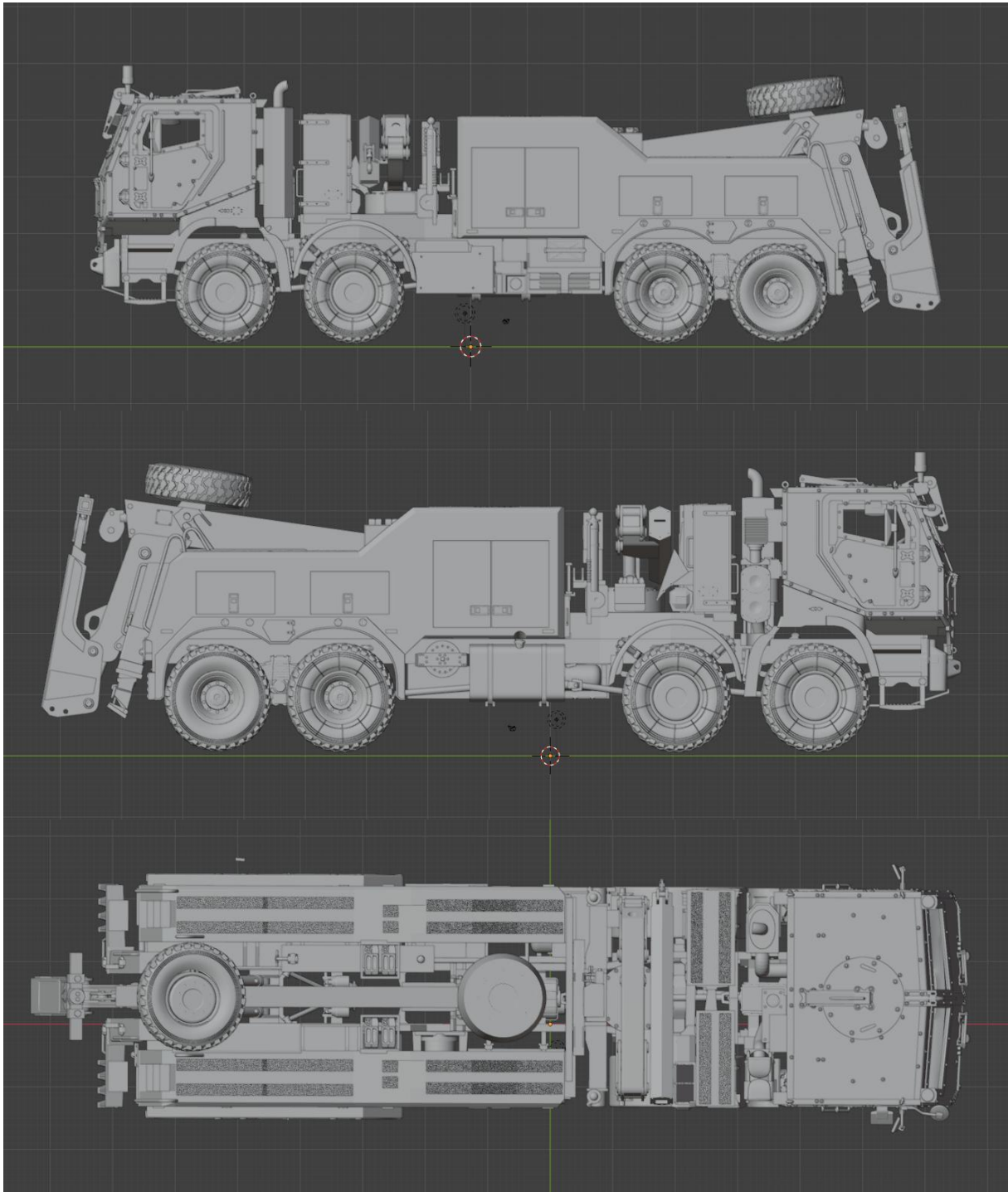


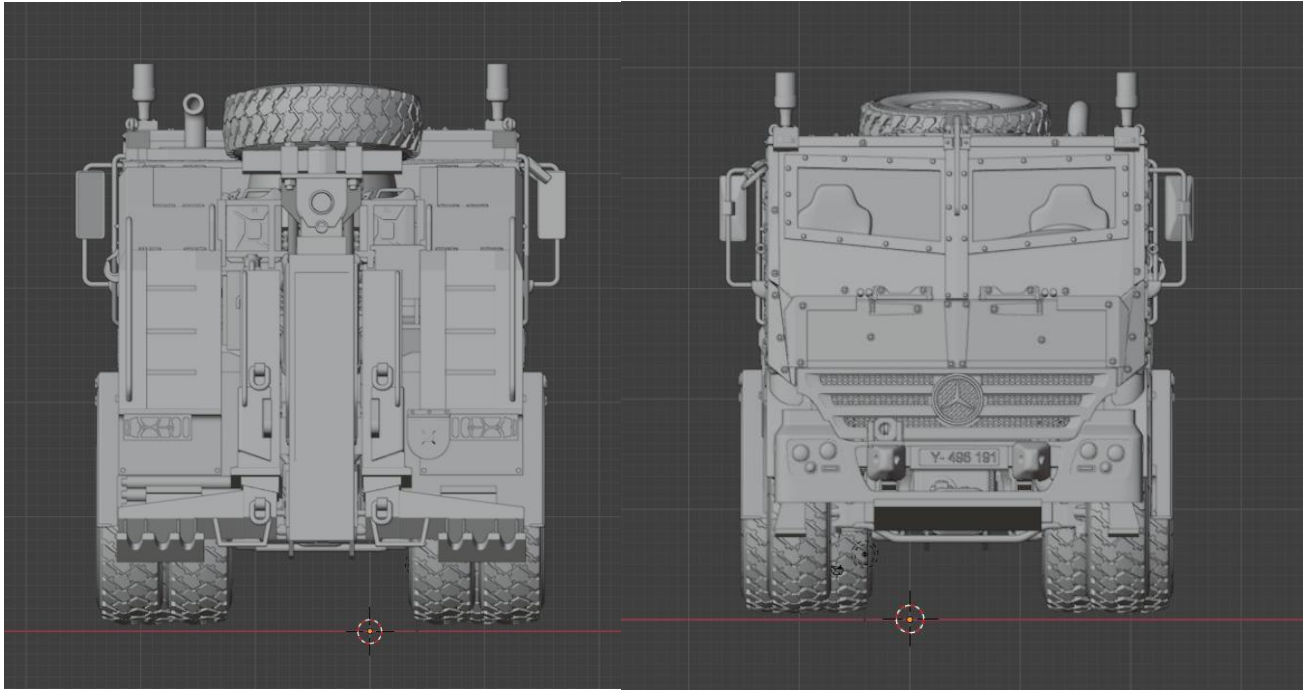
Kran MITTE BEWEGLICH

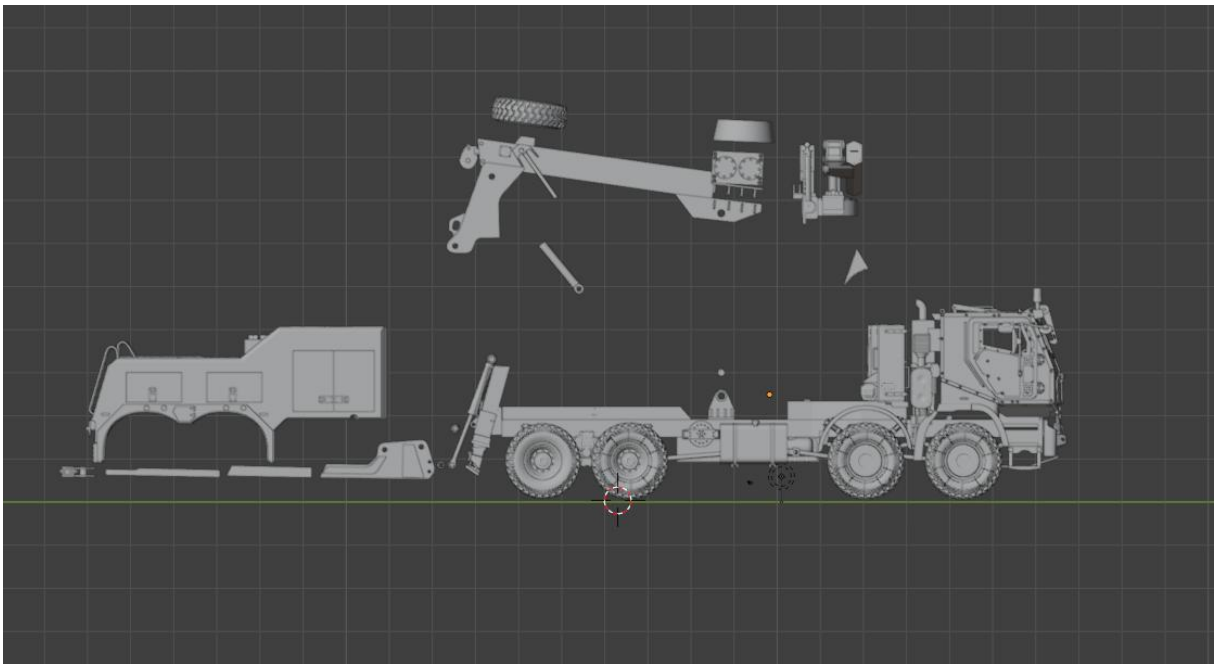
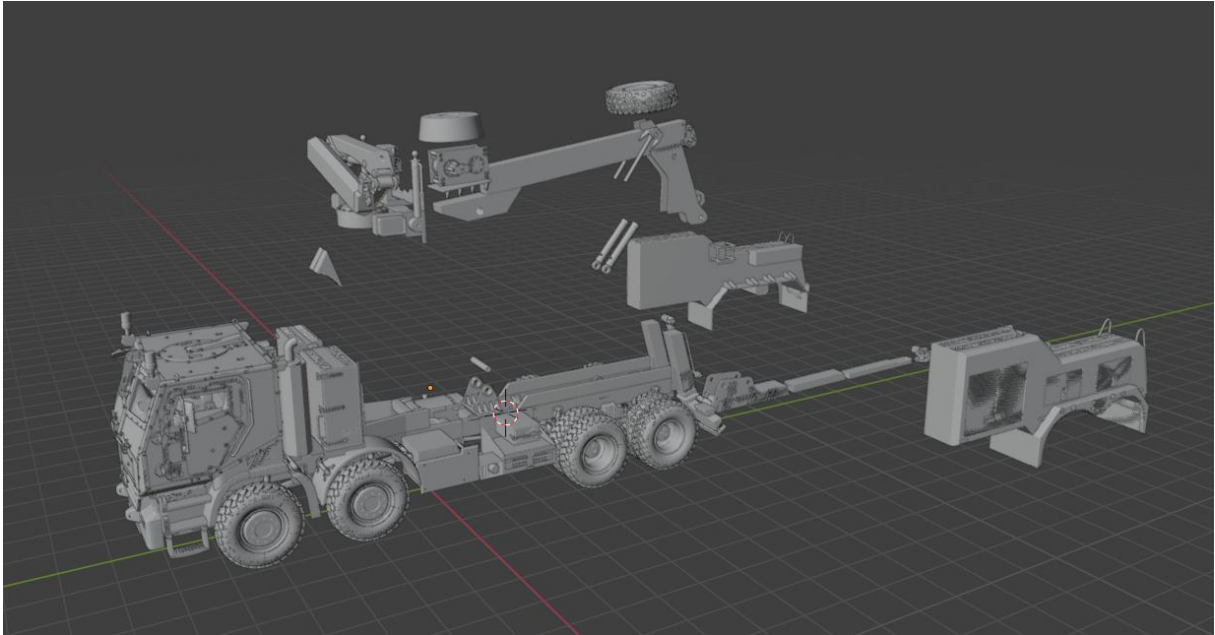
7. Kranunterteil
8. Kranarm unten
9. Kranarm Mitte
10. Kranarm oben
11. Seitliche Zylinderbauteile siehe STARR
12. Zylinder- und Verbinder Stifte (doppelt)
13. Zylinder Kranarme
14. Verbinder
15. Kranhaken mit Stift

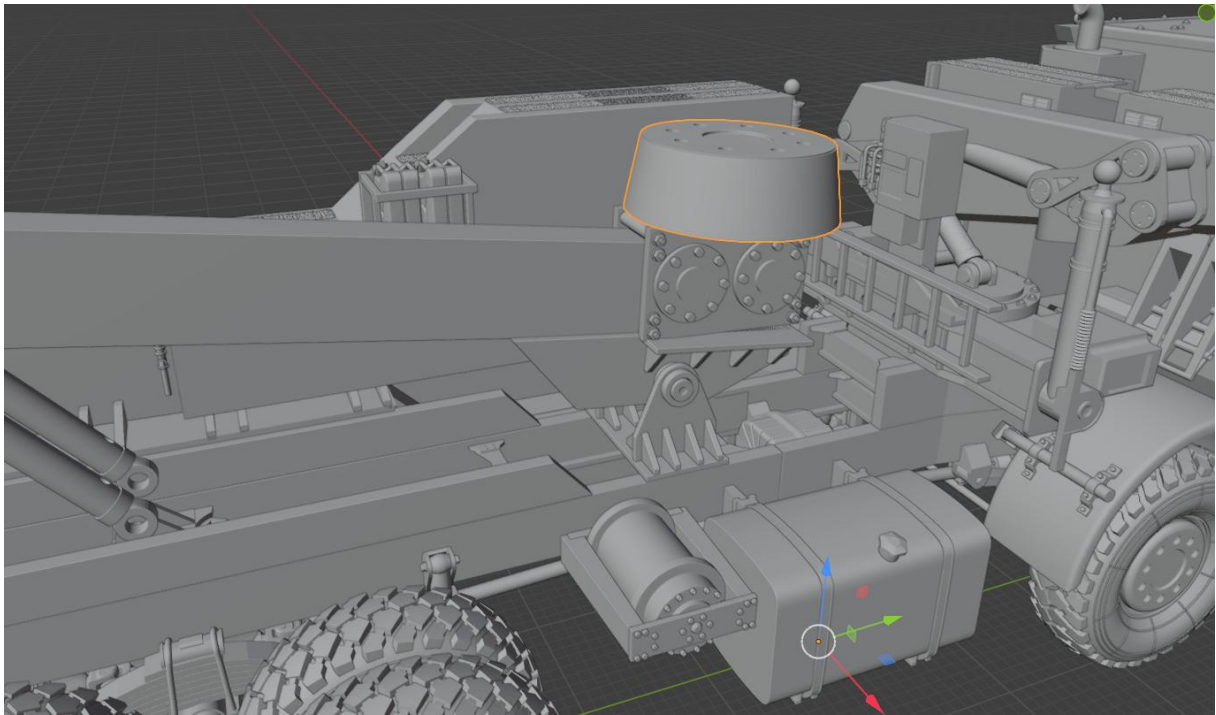
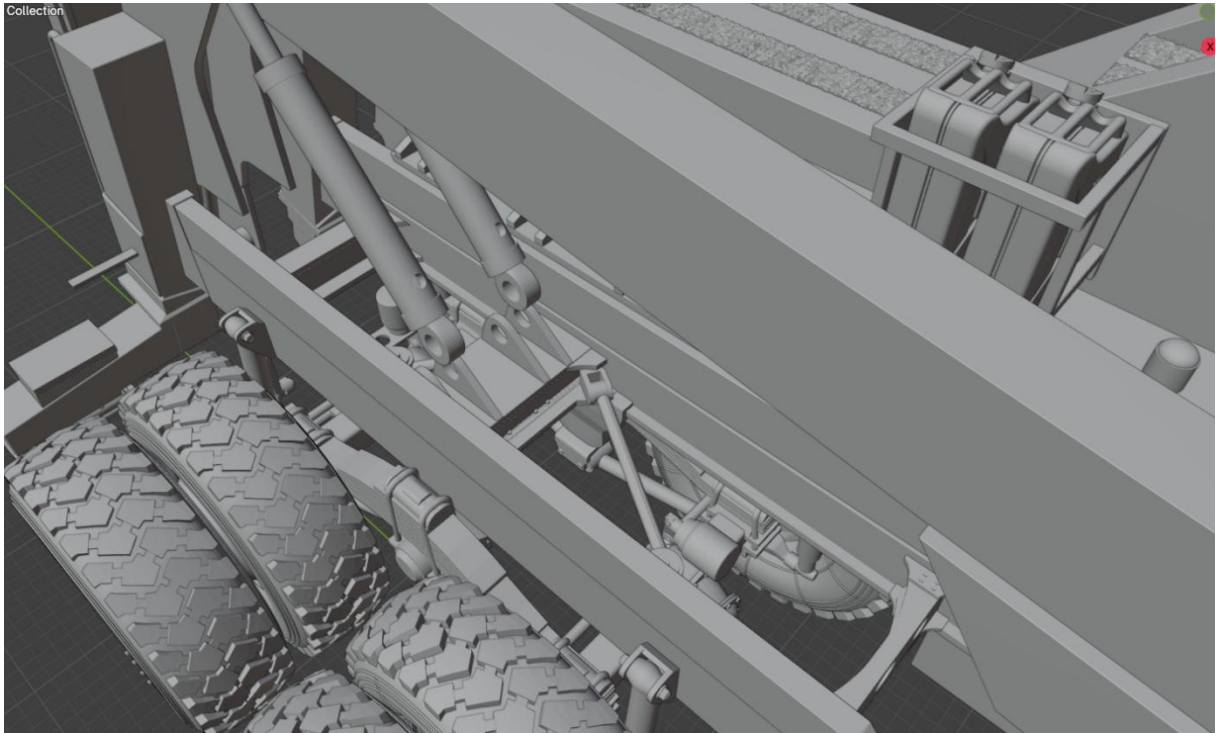


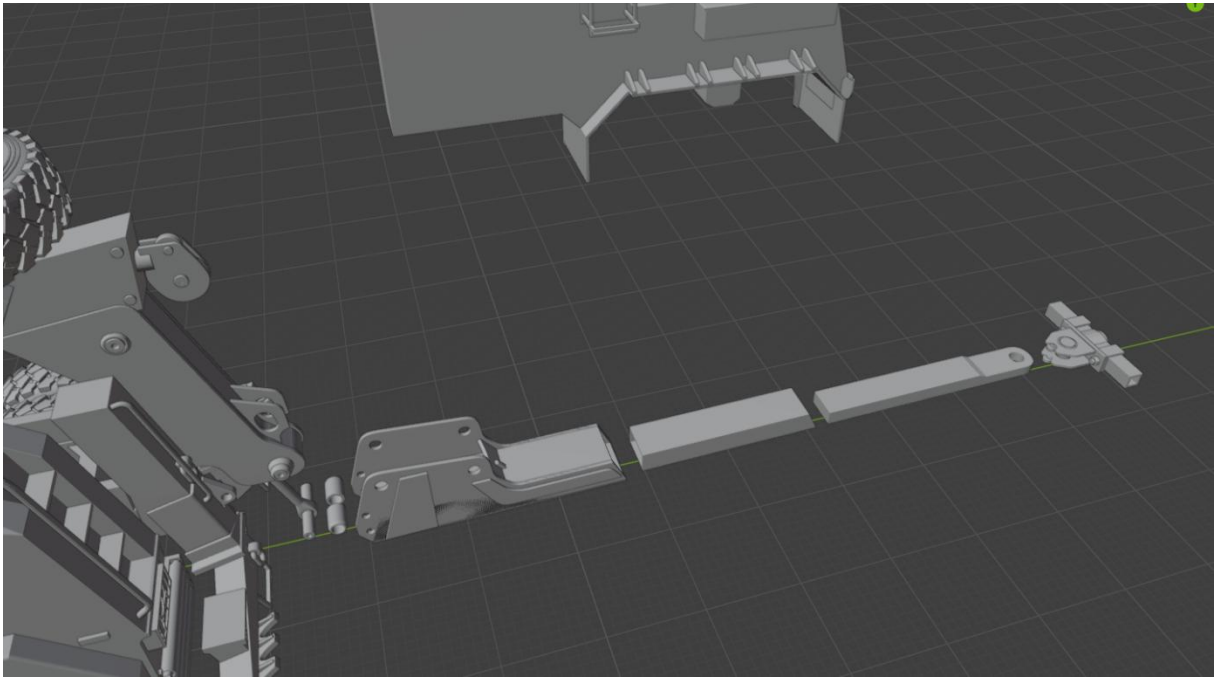
Bilder Folge der Bauteilanordnung

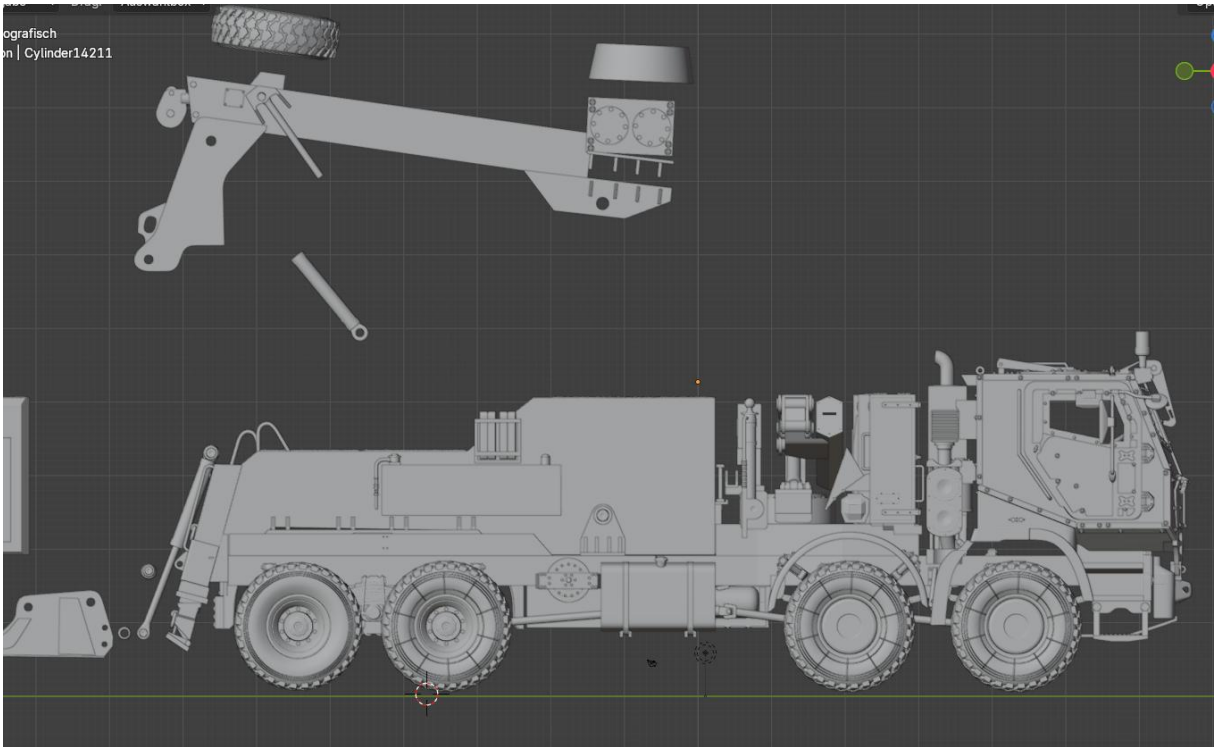
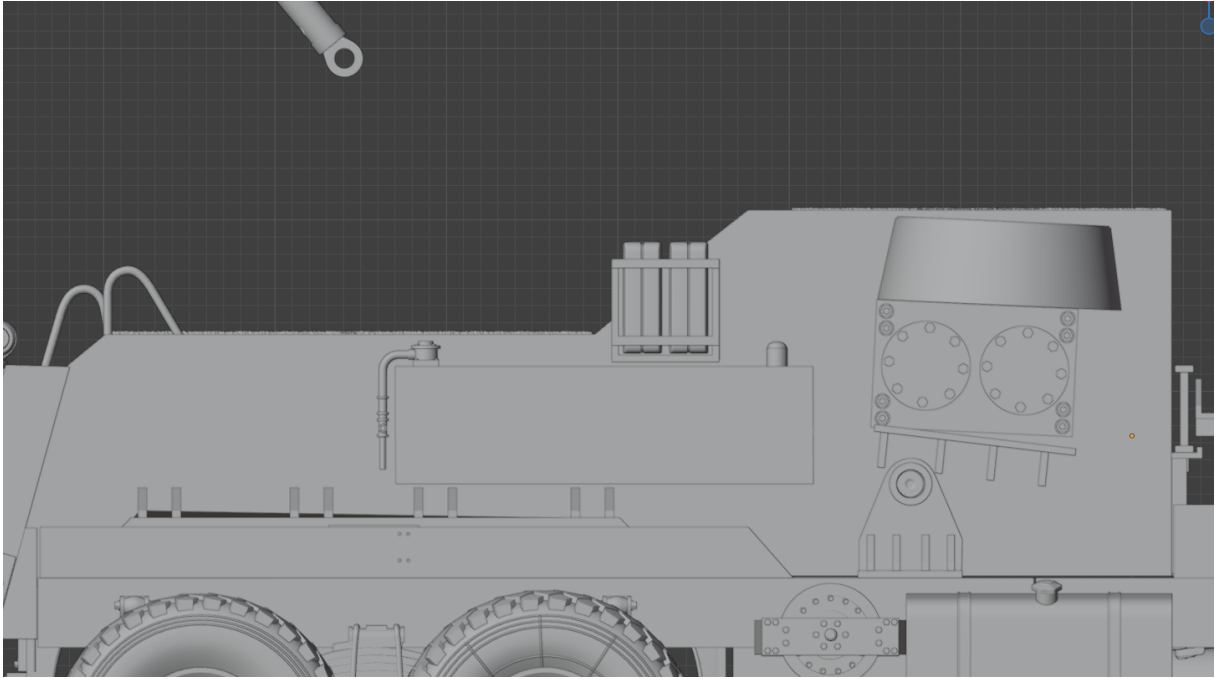


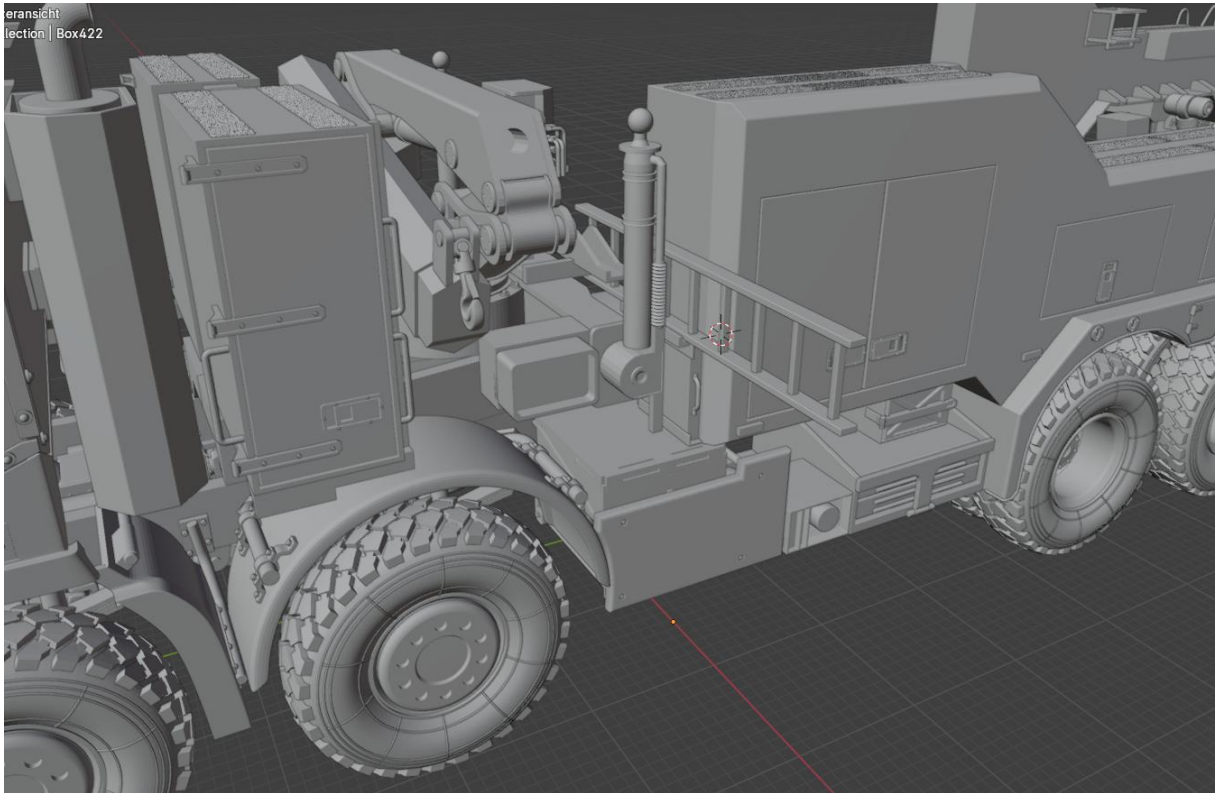
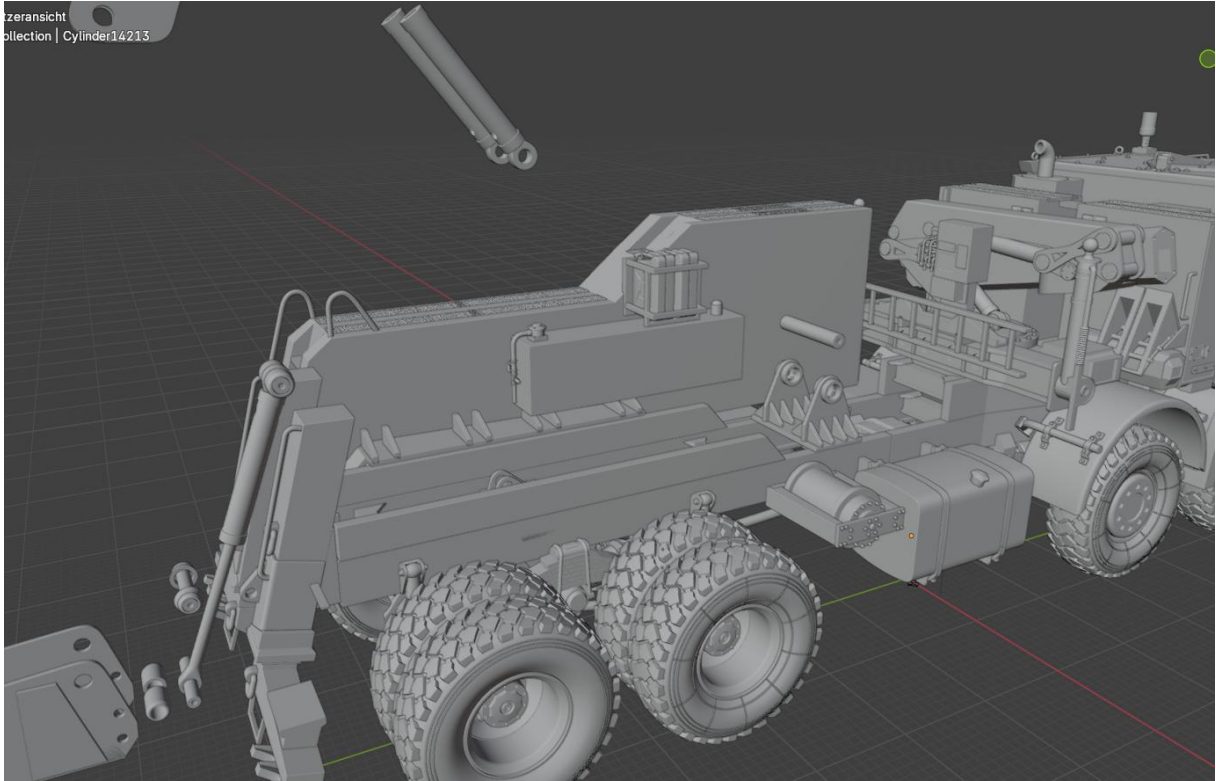


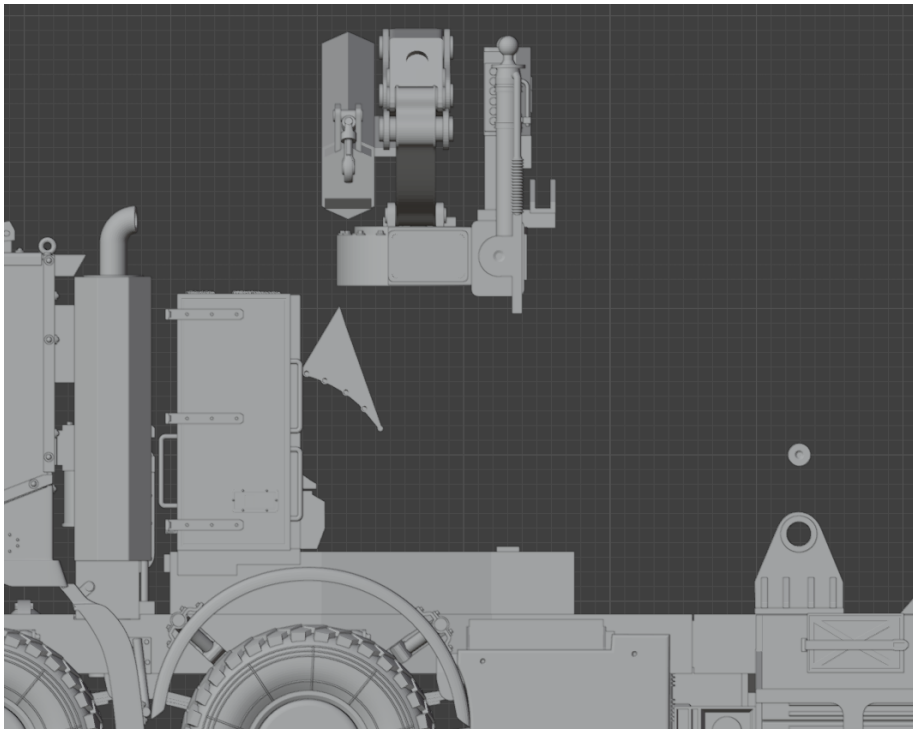
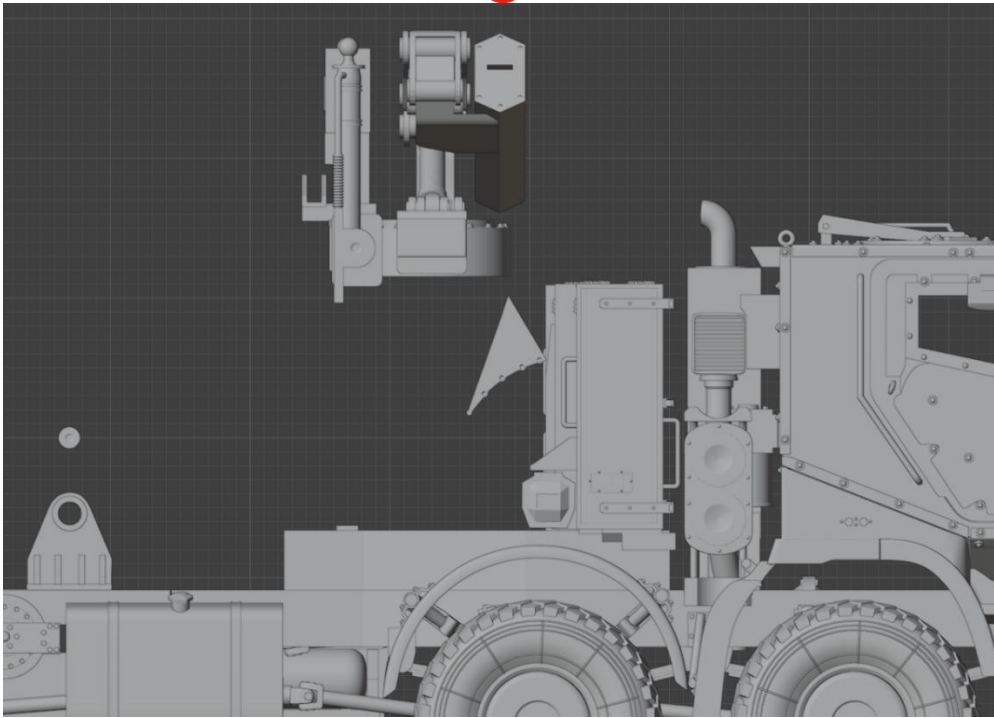


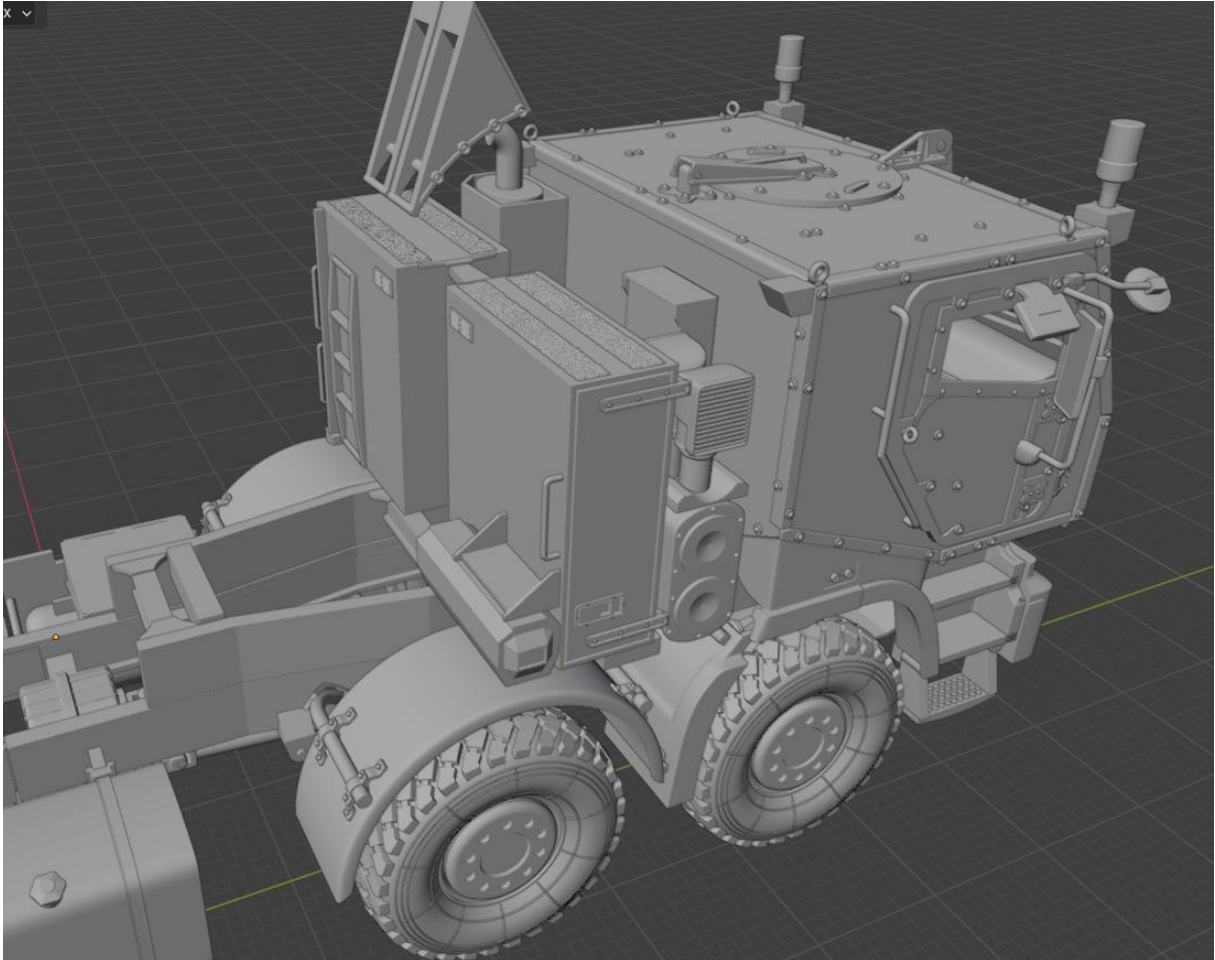
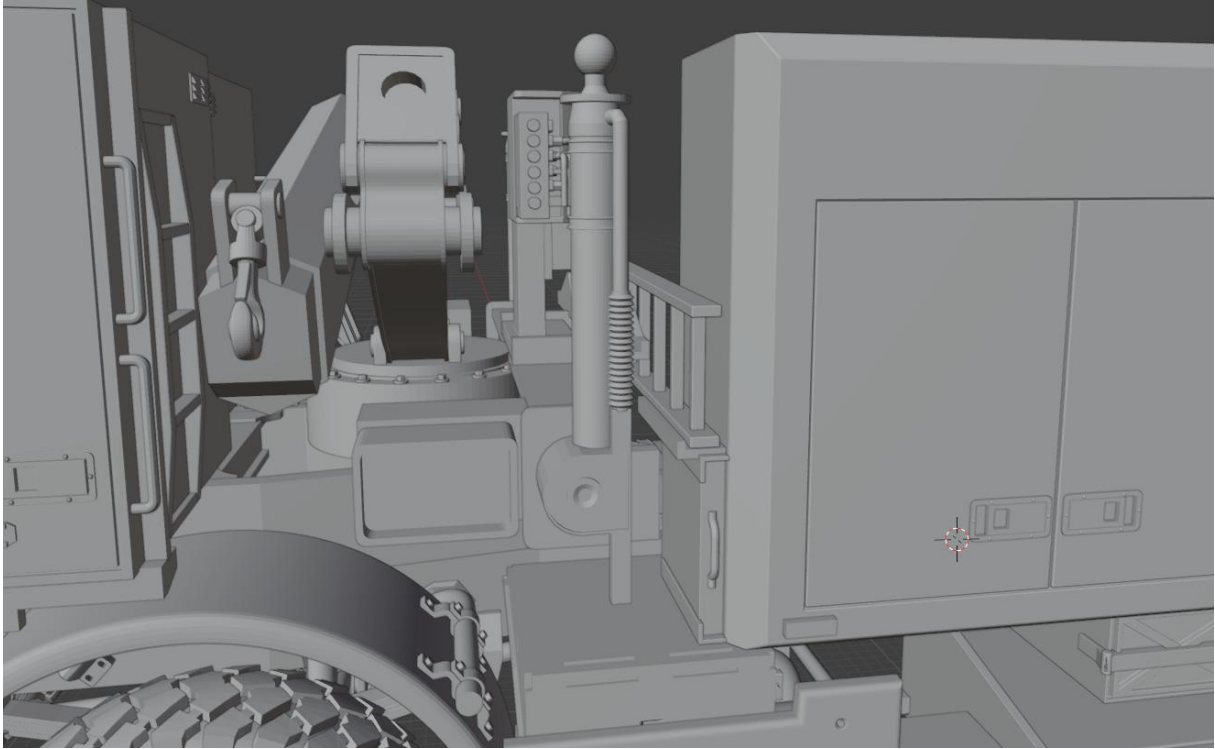


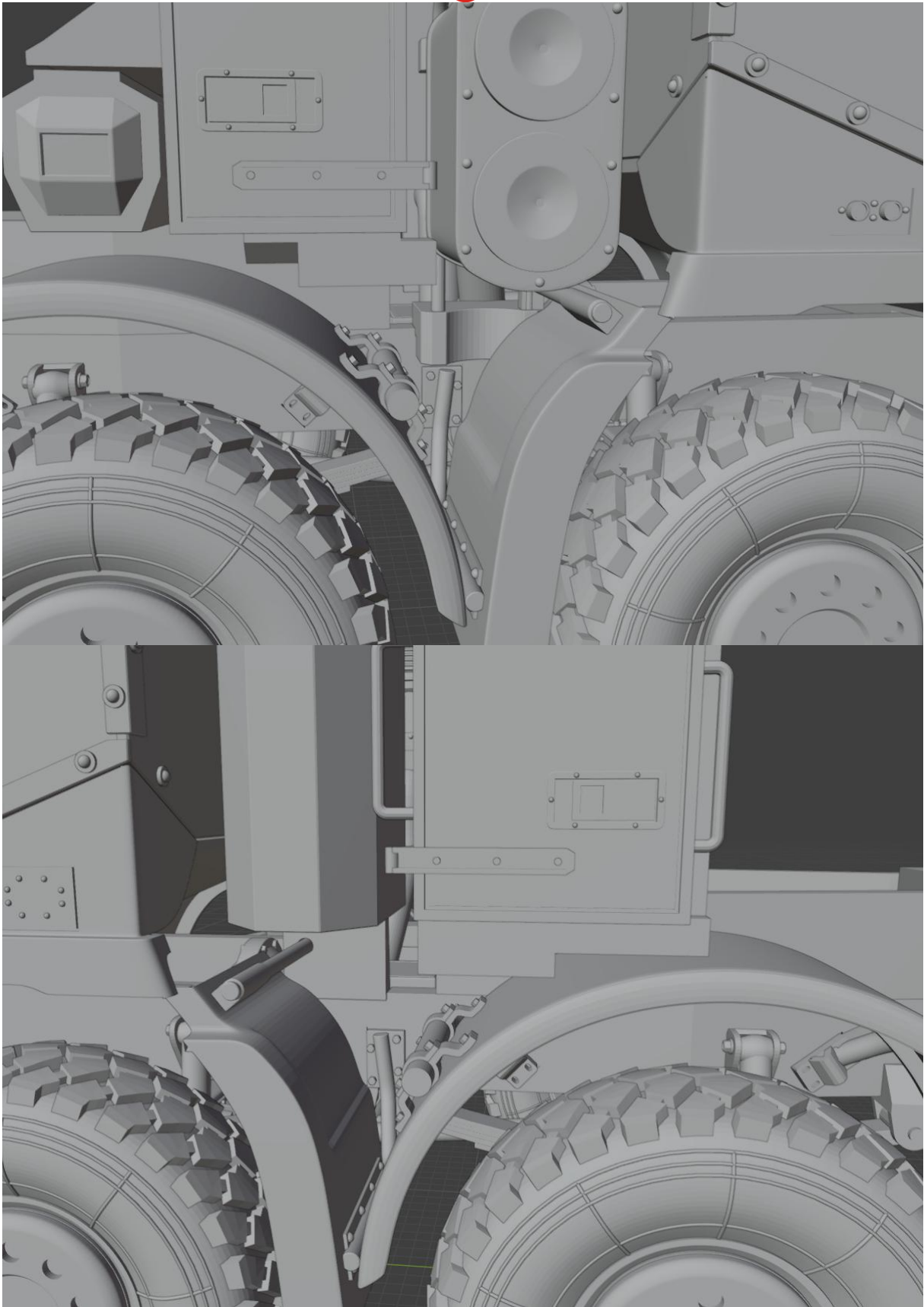


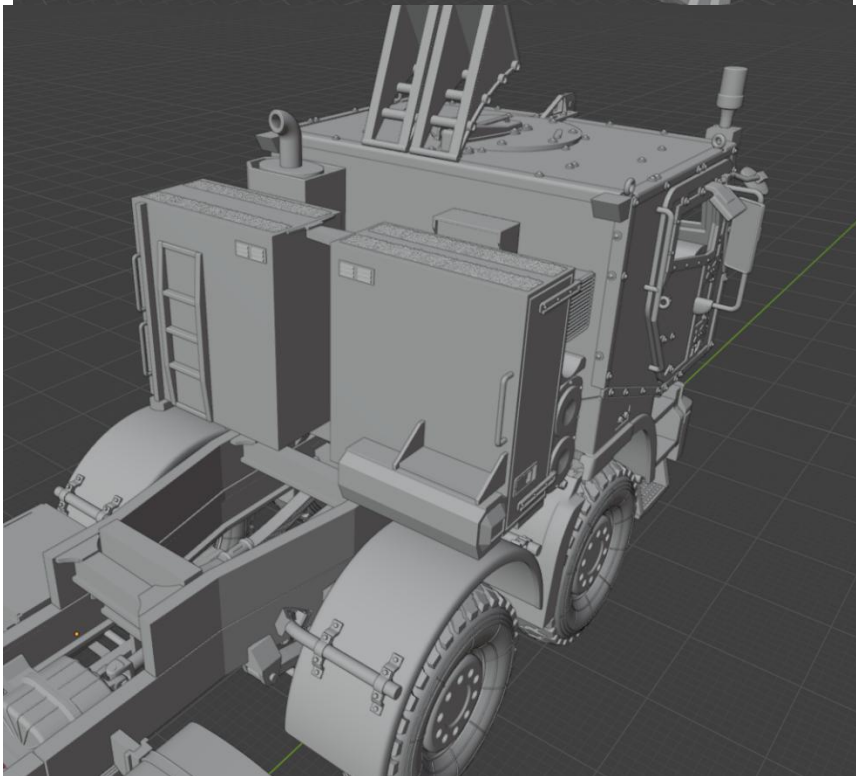
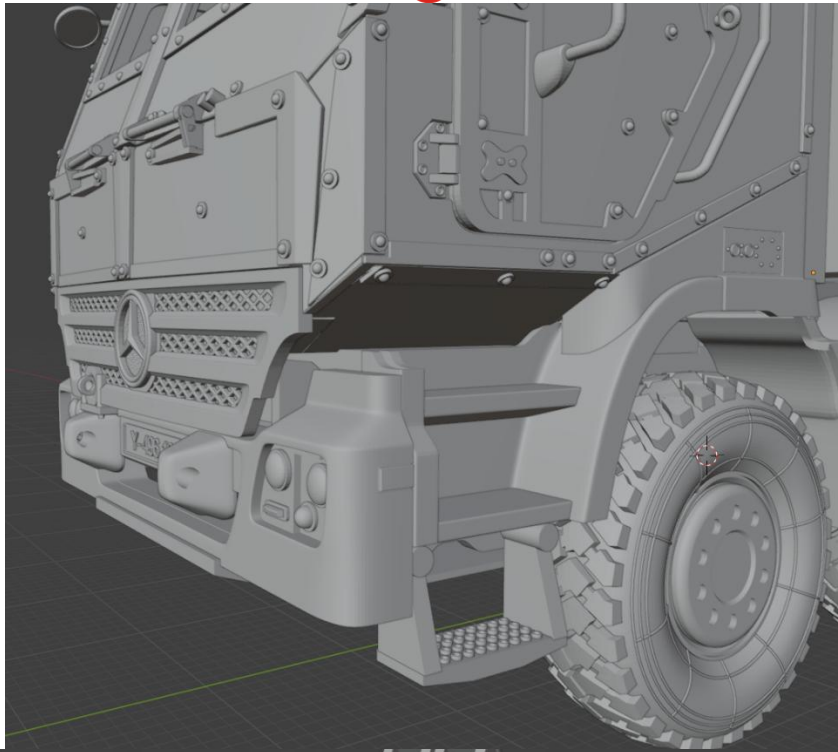


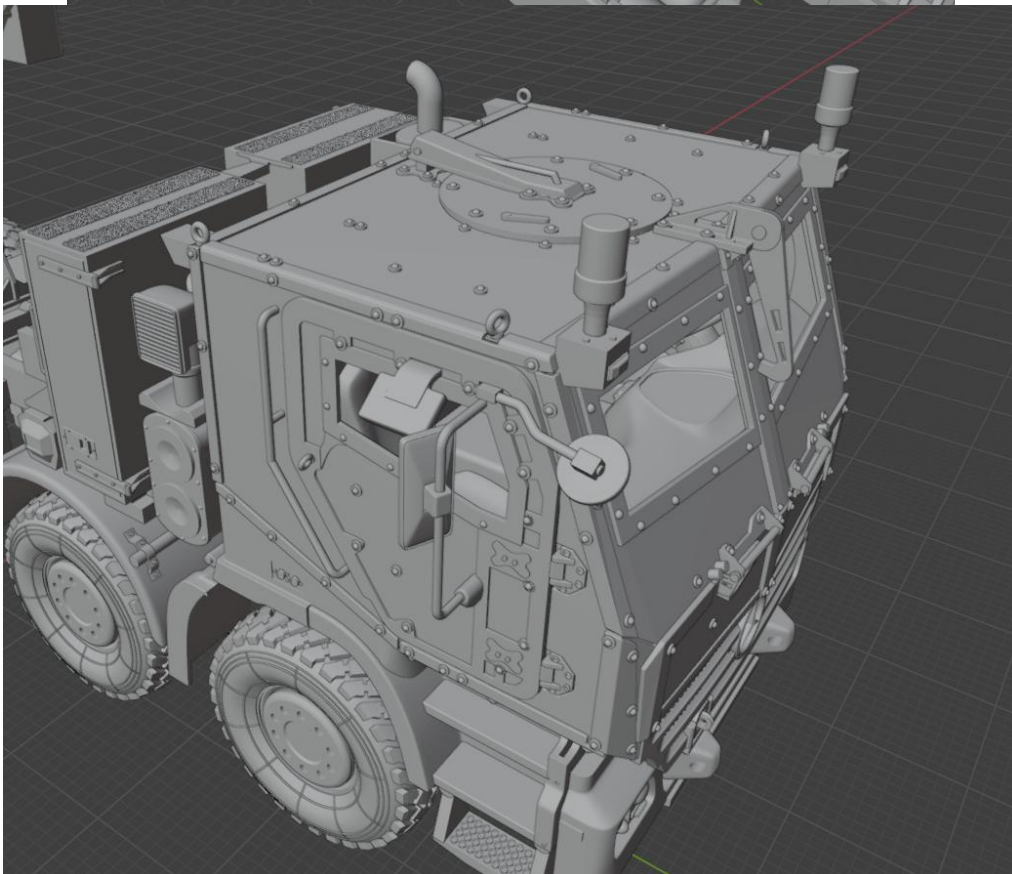
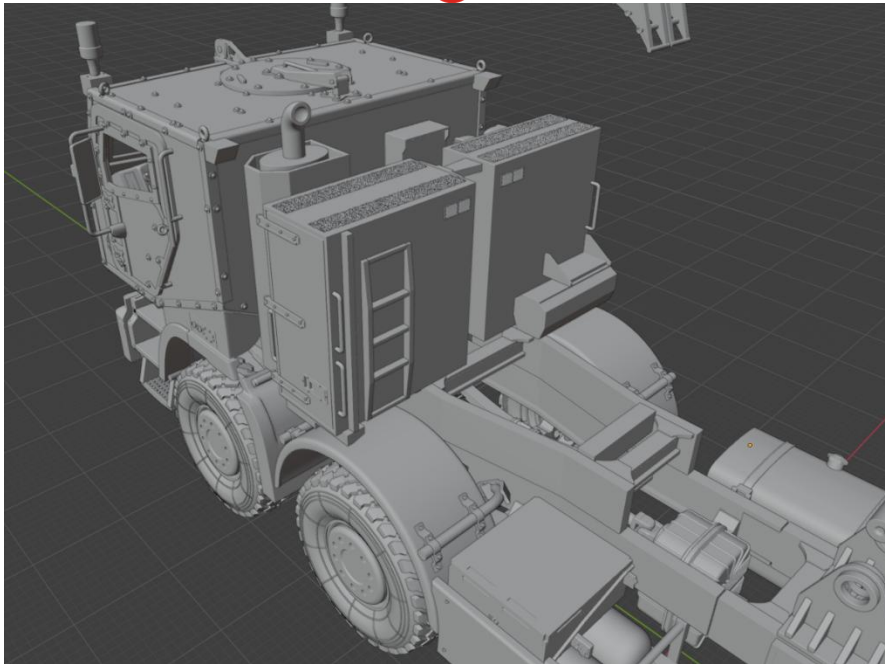


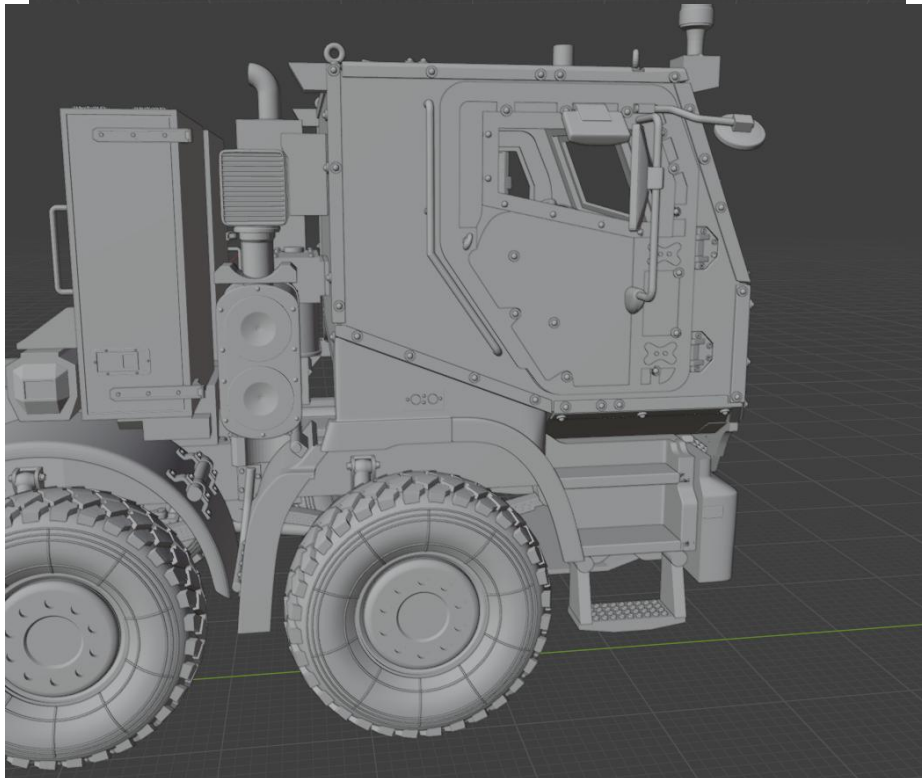
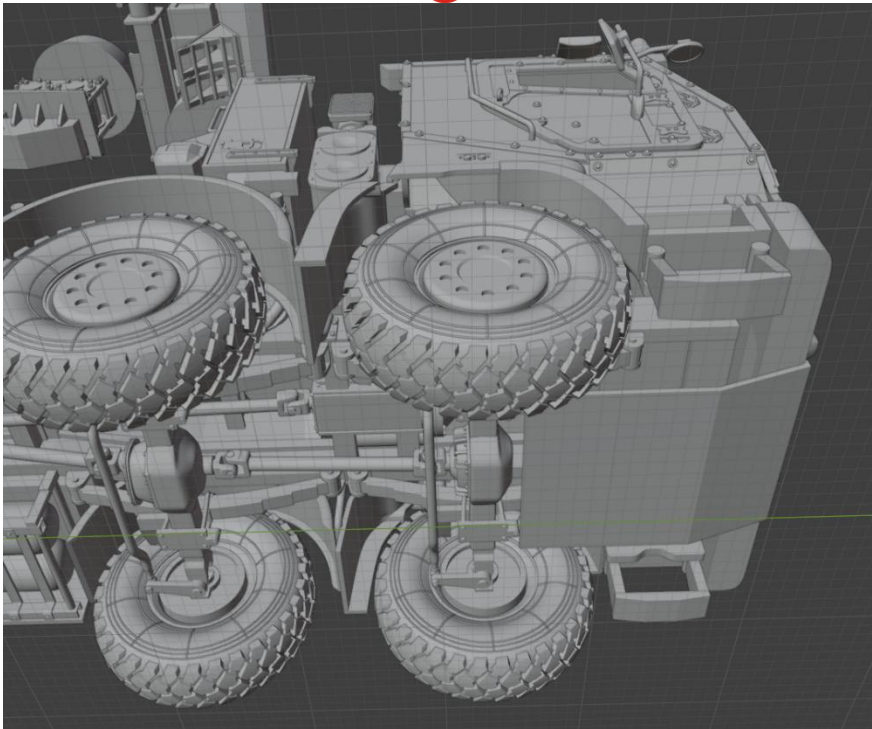






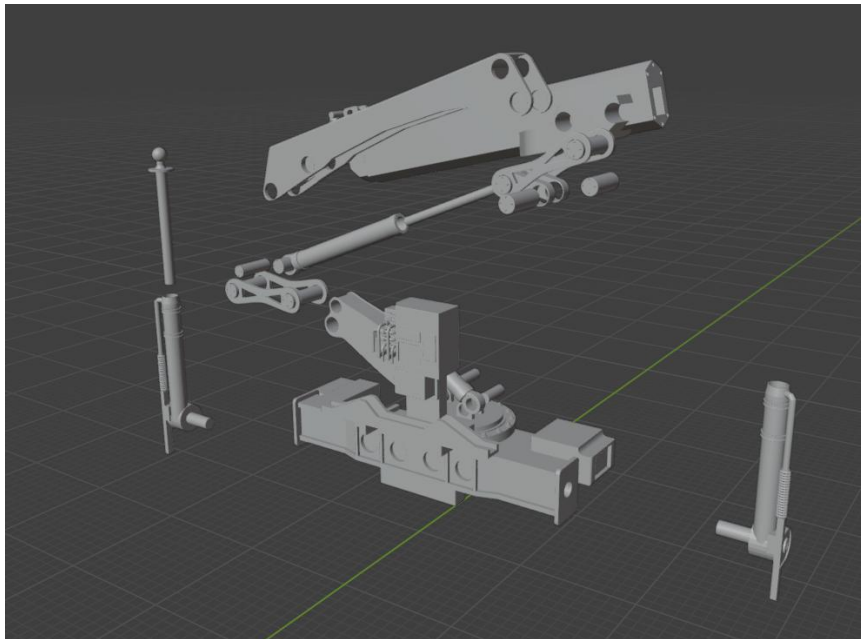


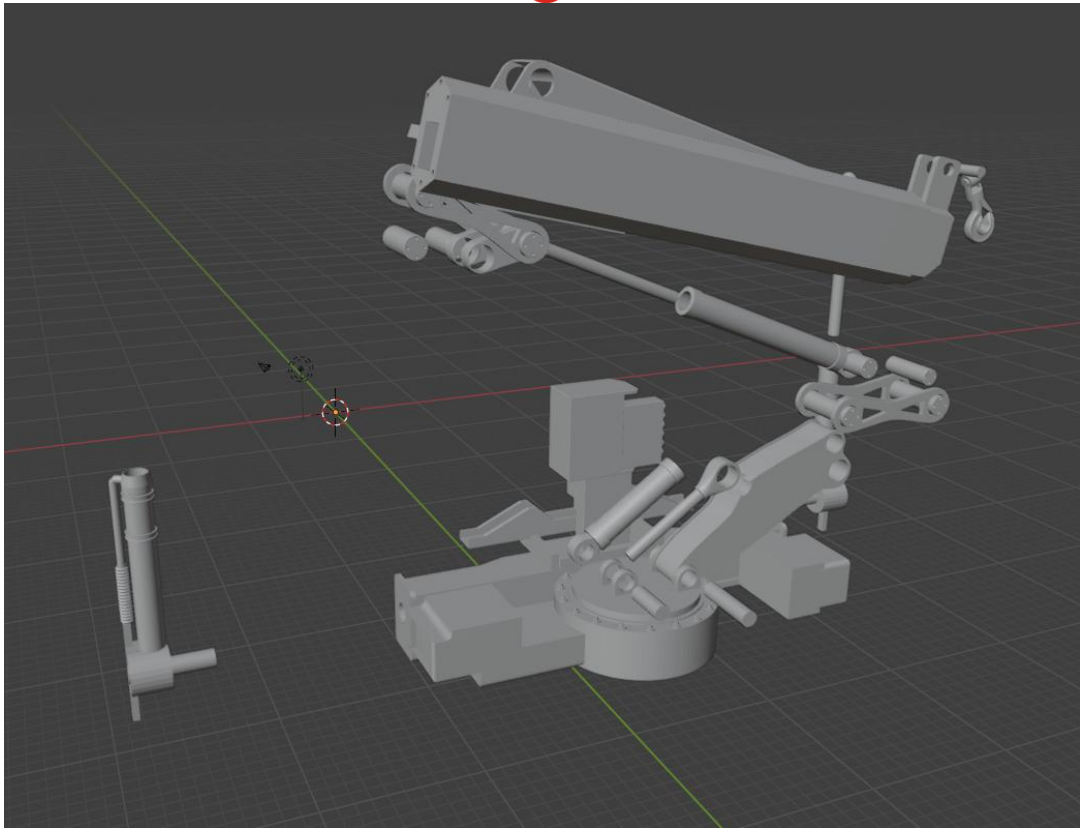




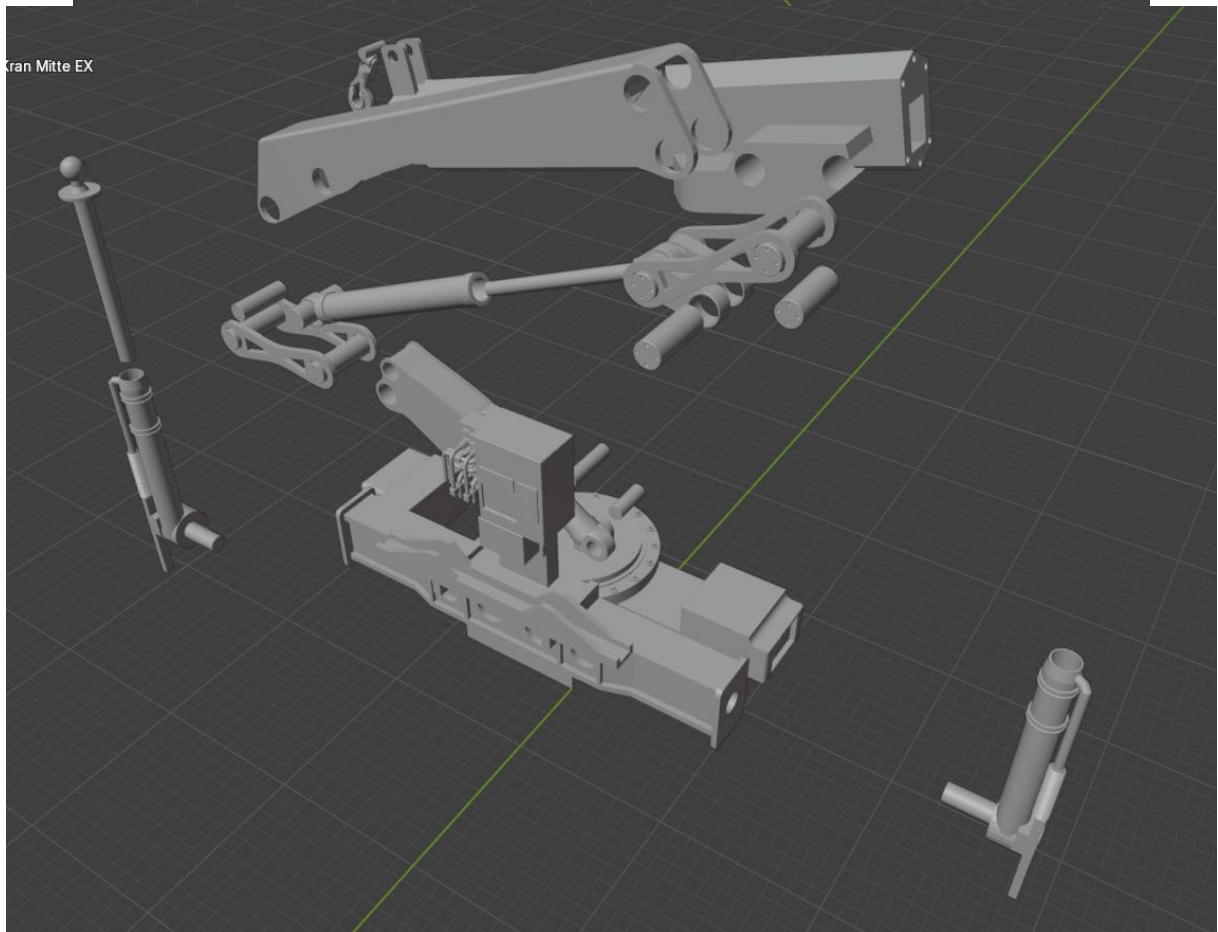


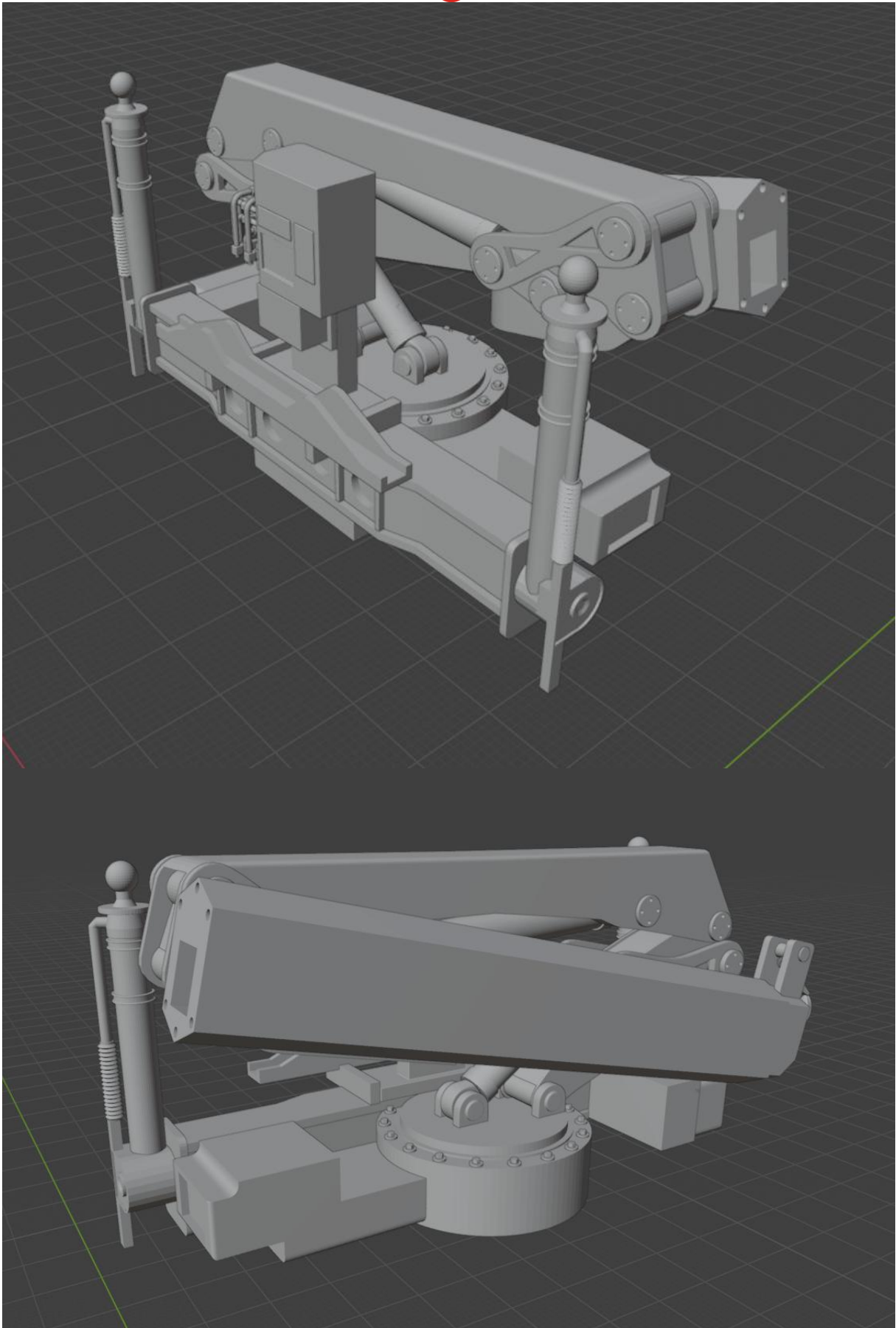
BISON KRAN MITTE

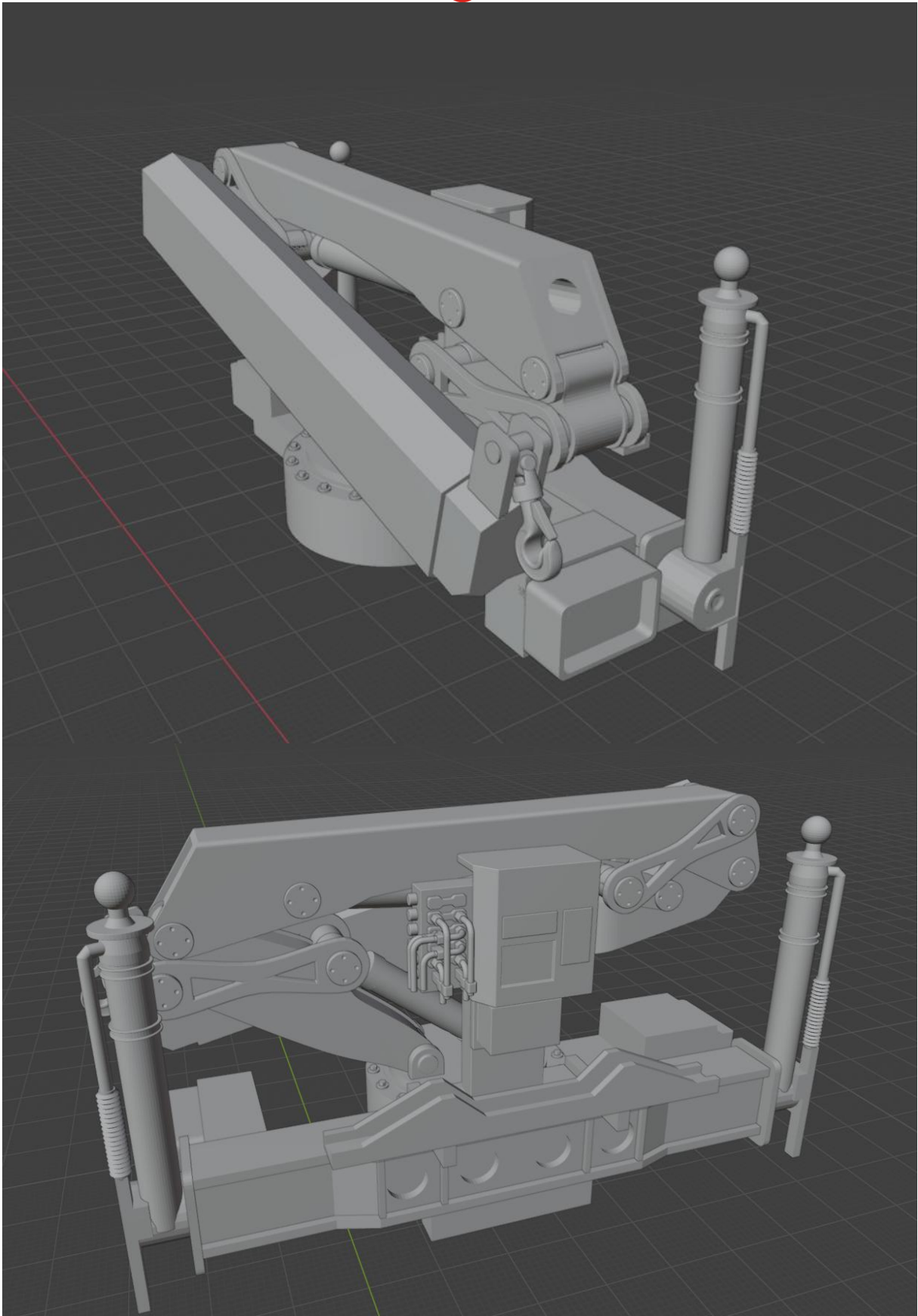


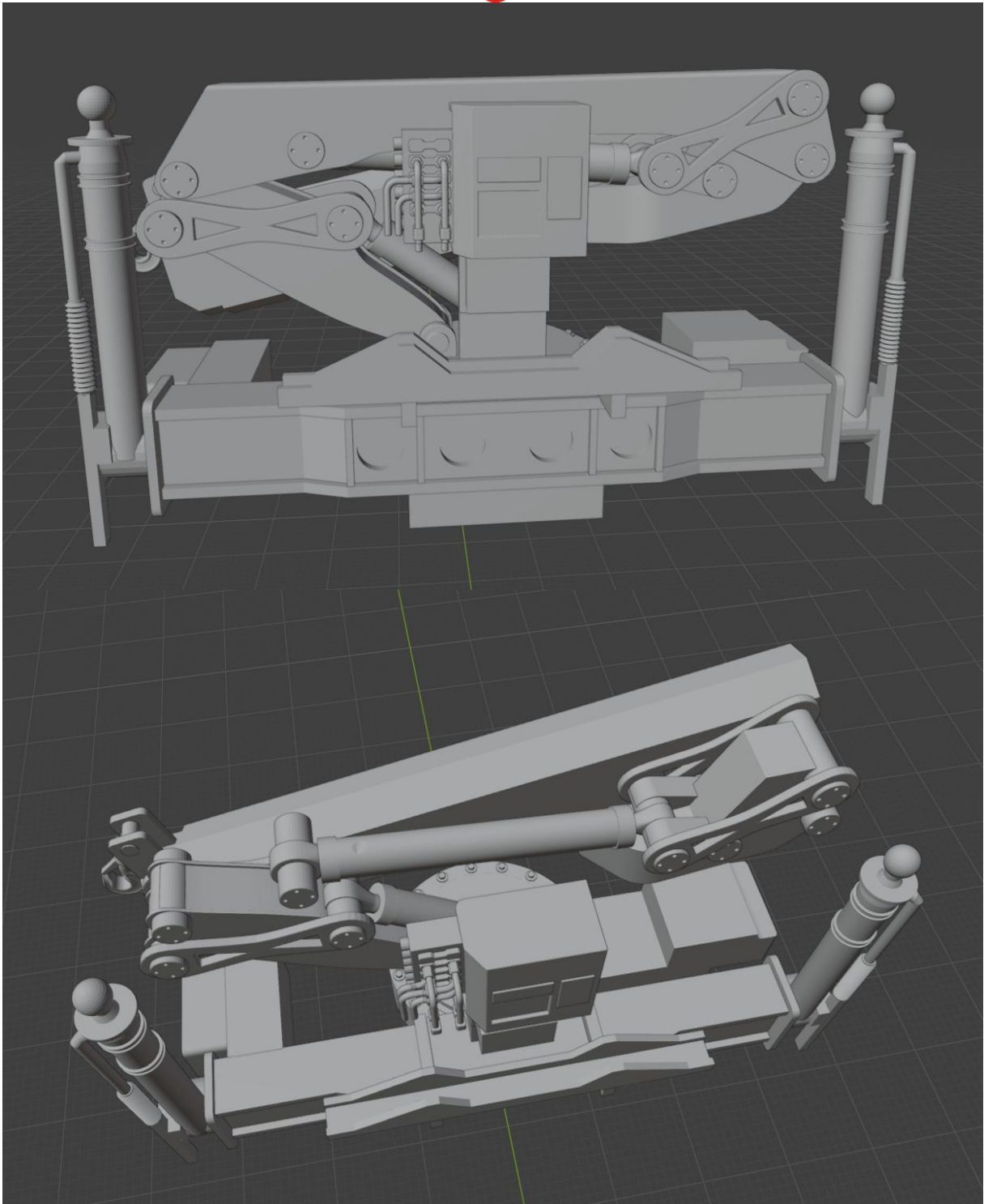


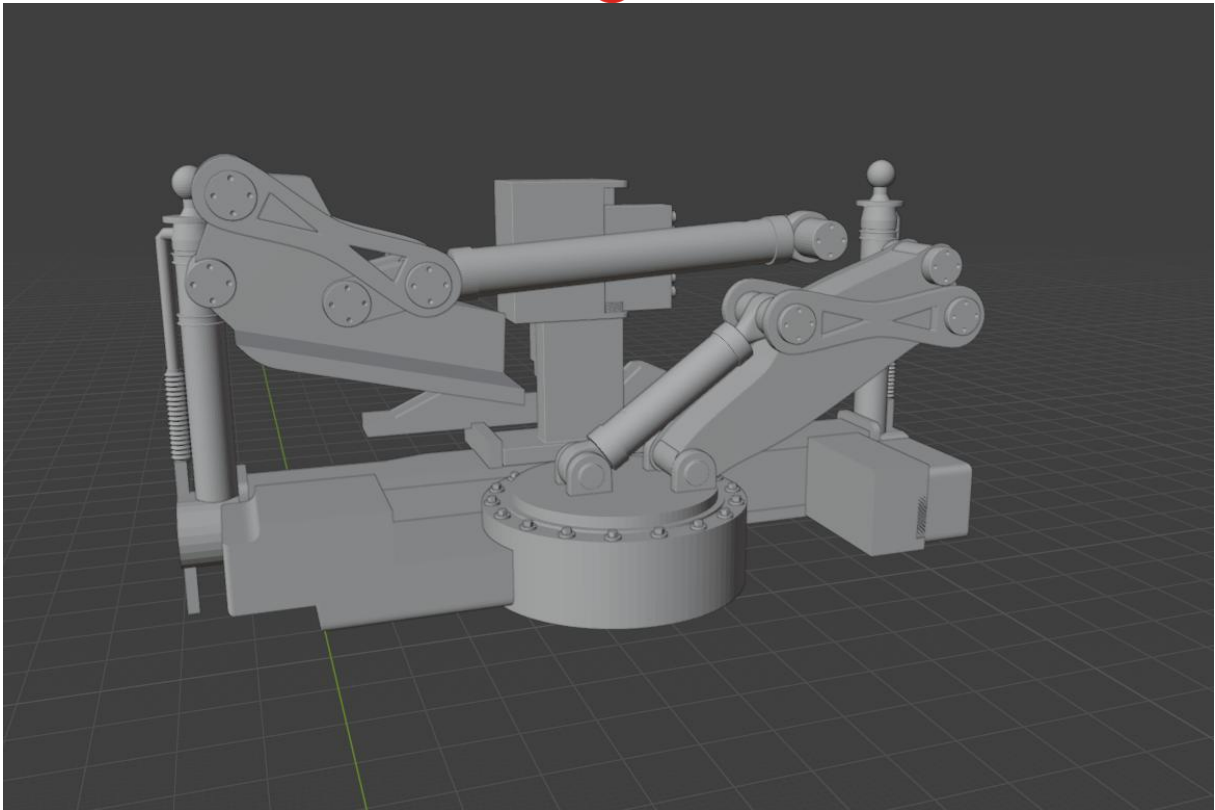
Kran Mitte EX





















**Viel Spaß und Erfolg beim Bau. Bei Fragen bitte Kontaktieren
Mad-modellbau@gmx.de**