



MAD\_Modellbau  
Daniel Arendt  
Danningen 8  
78579 Neuhausen ob Eck  
[Mad-modellbau@gmx.de](mailto:Mad-modellbau@gmx.de)  
[www.mad-modellbau.de](http://www.mad-modellbau.de)

# BAUANLEITUNG WOLF SSA CDN



**!!! Wichtig !!!**

**Es handelt sich um ein 3d Druck Resin Modell.**

**Supports bitte langsam lösen.**

**Evtl. müssen Teile nachgearbeitet werden.**

**Es können auch Spachtel- und Schleifarbeiten anfallen**

**Vor dem Fixen Anbringen der Teile passprobe durchführen.**

**!!! Nicht für Kinder unter 14 Jahren geeignet !!!**

**Bausatz enthält Kleinteile die verschluckt werden können**

**Bausatz enthält Bauteile an denen man sich verletzen kann**



MAD\_Modellbau  
Daniel Arendt  
Danningen 8  
78579 Neuhausen ob Eck  
[Mad-modellbau@gmx.de](mailto:Mad-modellbau@gmx.de)  
[www.mad-modellbau.de](http://www.mad-modellbau.de)

### Bausatz beinhaltet folgende Teile

1. Zelle Wolf SSA CDN
2. Antennenträger Heck links und rechts
3. Antennenfuss Motorhaube rechts
4. Schnorchel
5. 2x Spiegelhalter mit Spiegel Türen
6. Stoßstange
7. Rammschutz
8. Fahrgestell komplett
9. 4x Reifen SSA CDN 2x vorne 2x hinten
10. 1x Ersatzrad
11. 2x Blinker
12. Schutz Scheinwerfer und Blinker
13. Scheiben Set
14. Klarteile Scheinwerfer/Rücklicht
15. 2x Scheibenwischer
16. Hecktüre rechts
17. Ersatzradhalter
18. Hecktüre links mit Kanisterhalter
19. 2 x Türe hinten
20. 2 x Türe vorne

#### **INNEN**

- 18 Innenplatte mit Mittelkonsole
- 19 Schützenstand
- 20 Armaturenbrett
- 21 Lenkrad
- 22 3x Sitze
- 23 2x Sitzuntergestelle vorne
- 24 1x Sitzuntergestelle hinten
- 25 Handbremse
- 26 Schaltknauf
- 27 Trenngitter

#### **Version mit Drehringlafette**

- Dachträger vorne
- Dachträger hinten
- Drehringlafette gepanzert
- Schutzschild
- Drehringlafette ungepanzert

#### **Version mit Dachträger**

Dachträger mit 3 anbauteilen



# Modellvorbereitung

## Schleifarbeiten

Grundsätzlich können an allen Teile Nacharbeiten stattfinden. An den Größten Teilen sollten Schleifarbeiten für die bessere Passgenauigkeit stattfinden

## Stützstruktur

Entfernen Sie die Stützen langsam und sorgfältig, es befinden sich teilweise auch Details an der Unterseite. Es empfiehlt sich die Stützen nicht „offen“ zu entfernen, damit bei einem unerwünschten abbrechen das Bauteil nicht verloren geht, sondern in einem begrenzten Bereich. Somit ist der Suchradius begrenzt.

## Details

Viele Details kommen erst richtig während und nach der Bemalung zur Geltung

## Ablauf des Baus

1. Innenraum
2. Scheiben an Zelle anbringen
3. Zelle mit Rahmen und Innenraum verbinden
4. Außenanbauteile anbringen



**!!! WICHTIG !!!**  
Vor dem Befestigen den genauen Platz auf Passgenauigkeit überprüfen  
Evtl. können Schleifarbeiten anfallen

## INNENRAUM

3 – Position des Schaltknaufs und der Handbremse und Lenkrad anbringen

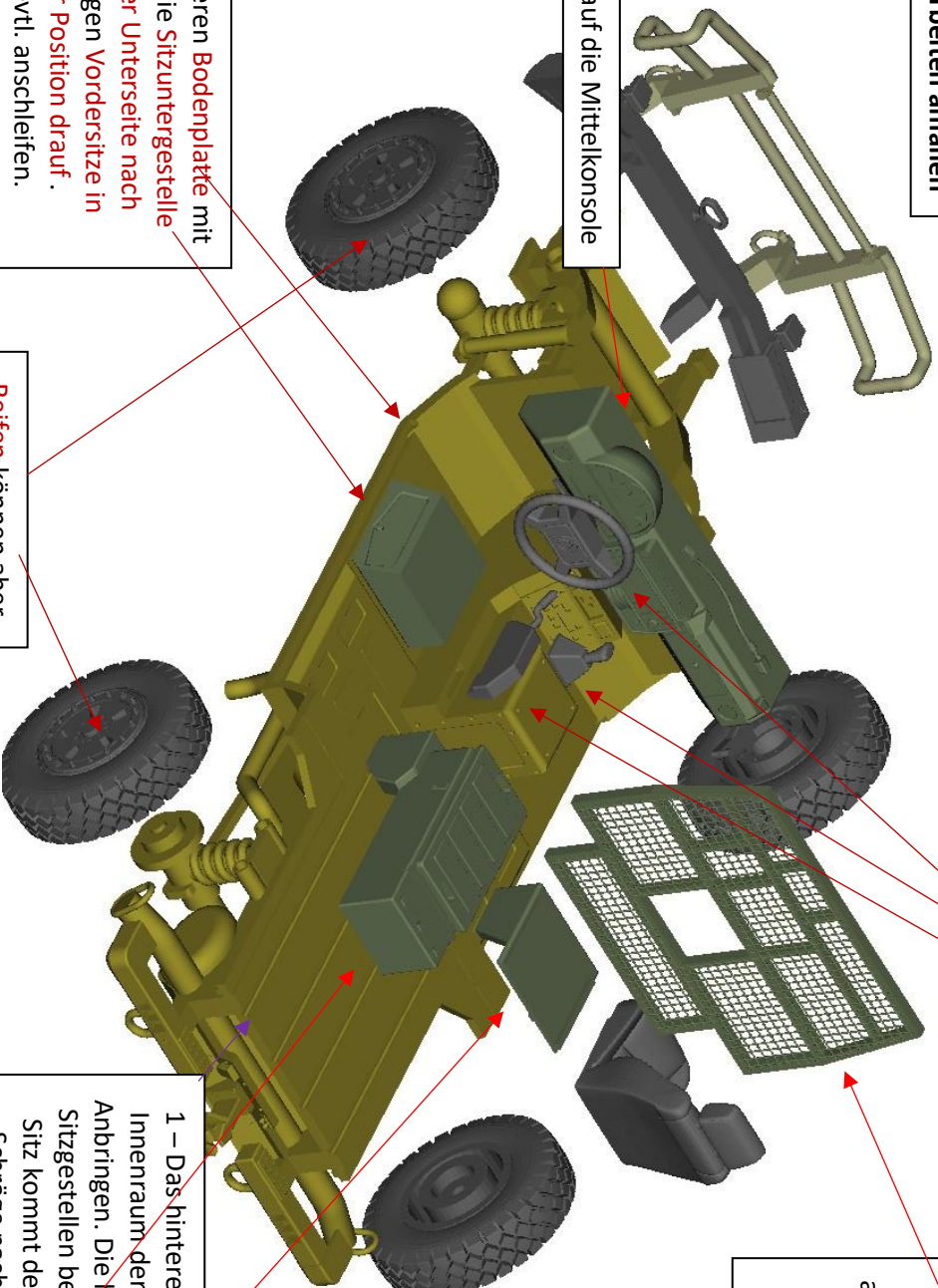
**Trenngitter** hinter dem Schützenstand anbringen. Vorher an Zelle/Karosserie anpassen

Armaturenbrett auf die Mittelkonsole

2 – Auf der vorderen Bodenplatte mit Mittelkonsole die **Sitzuntergestelle** (schräge an der Unterseite nach hinten) anbringen **Vordersitze** in gewünschter Position drauf. Unterseite evtl. anschleifen.

**Reifen** können aber müssen nicht angebracht werden. Man kann diese auch zum Schluss anbringen

1 – Das hintere **Sitzuntergestelle** im Innenraum der Zelle an die Schräge anbringen. Die hinteren **Sitze** auf den Sitzgestellen befestigen. Neben den Sitz kommt der „**Schützenstand**“ – Schräge nach hinten, aufliegend





## ANBAUTEILE AUßEN

Stoßstange auf die vorgesehene Position des Rahmens aufstecken. Rammenschutz an der Stoßstange befestigen.

Antennenträger hier anbringen

Antennenträger und Antenne BW Beidseitig anbringen

Schnorchel oder Lüftergitter

Dachträger vorne wie vorgesehen anbringen

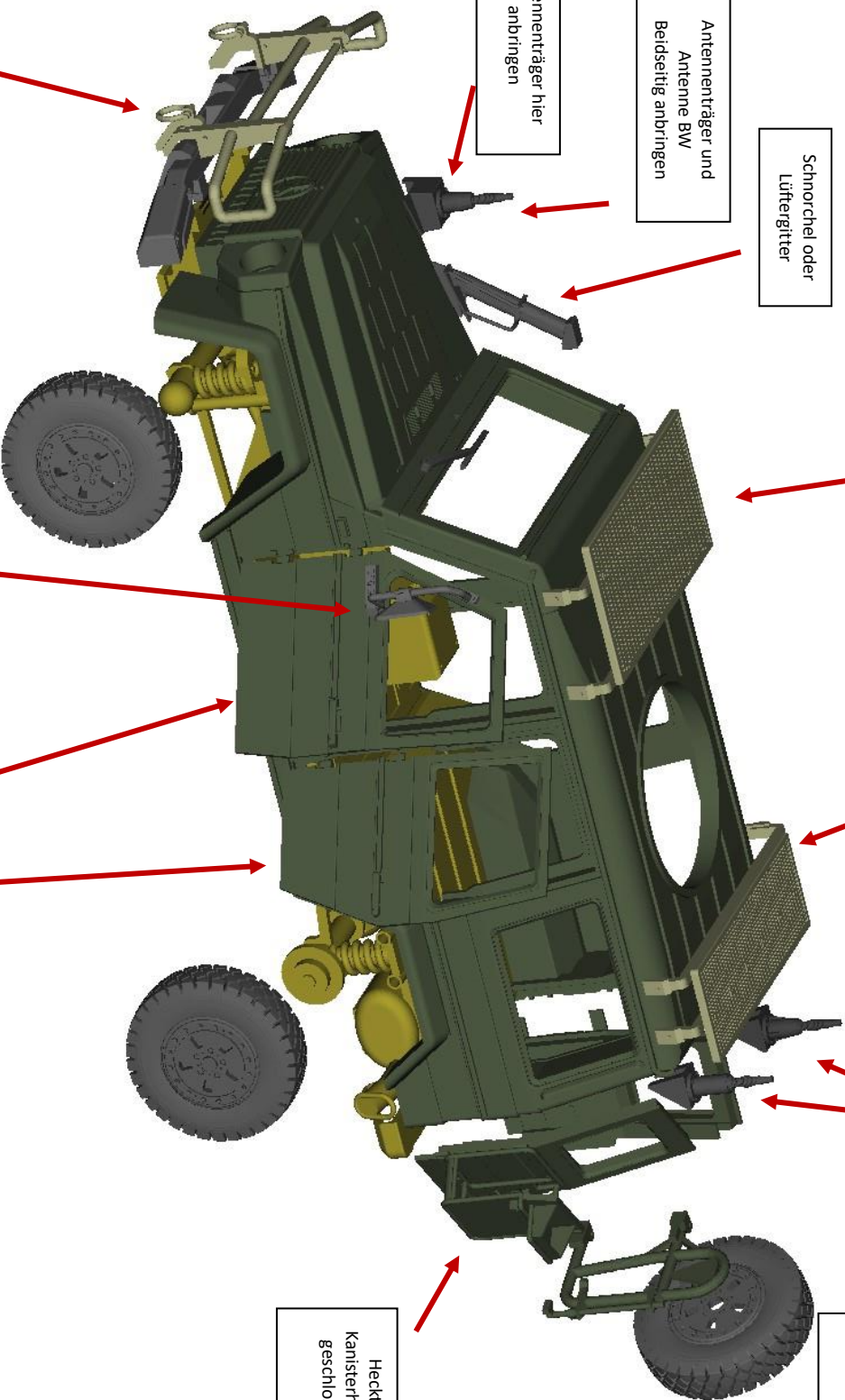
Dachträger hinten wie dargestellt anbringen

Antennenträger Heck wie dargestellt jeweils links und rechts anbringen

Reserveradhalter rechts am Fahrzeugheck NACH der Hecktüre rechts anbringen. Reserverad (mit Loch in der Felge) nach eigenem Wunsch anbringe

Hecktüre links mit Kanisterhalter angeschlossen anbringen

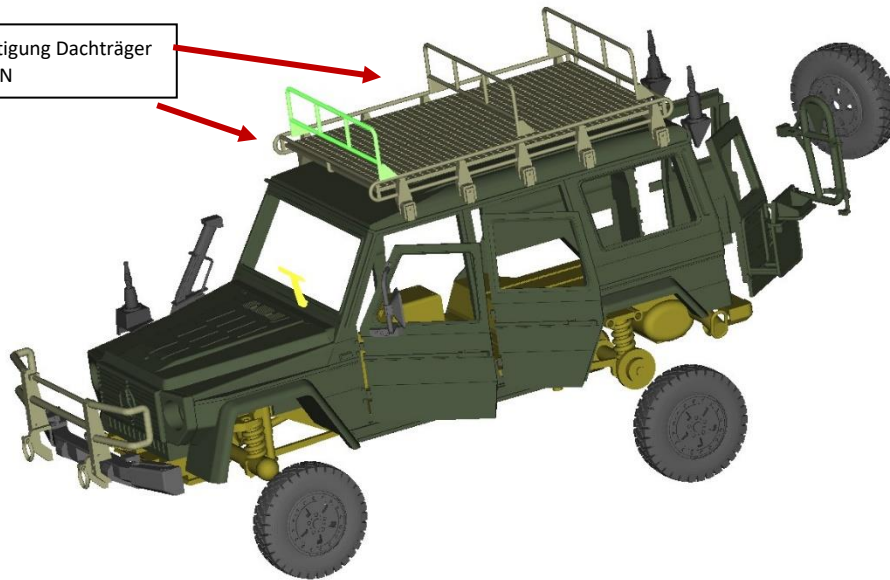
TÜREN – an der vorgesehenen Position befestigen – offen oder geschlossen – Spiegel mit Halter so anpassen das kein Überstand stattfindet



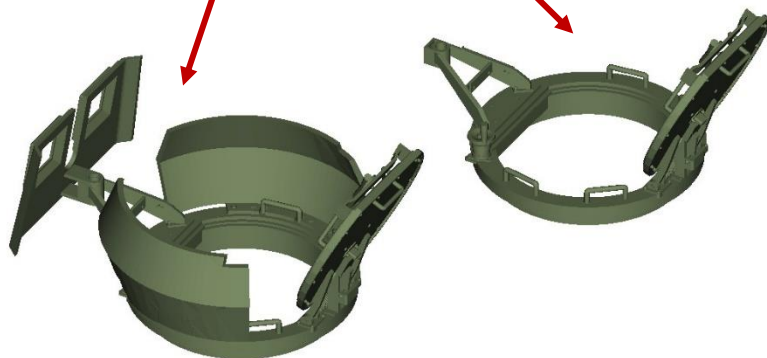




Position und Befestigung Dachträger  
CDN



Drehringlafette gepanzert und  
ungepanzert mit Lukendeckel. Beide  
Versionen können offen oder  
geschlossen dargestellt werden



**Es ist zu empfehlen das  
die Scheiben vor dem  
Einsetzen des  
Innenraums befestigt  
werden**



Viel Spaß und Erfolg beim Bau. Bei Fragen bitte Kontaktieren  
[Mad-modellbau@gmx.de](mailto:Mad-modellbau@gmx.de)